

ЖКП "ТОПЛОВОД"- ОБРЕНОВАЦ,
ул. Цара Лазара 3/1, 11500 Обреновац
телефон/факс: 011/8728-237; 011/8728-238
интернет страница: www.toplovodobrenovac.org.rs



КОНКУРСНА ДОКУМЕНТАЦИЈА

ПОСТУПАК ЈАВНЕ НАБАВКЕ МАЛЕ ВРЕДНОСТИ
ЈАВНА НАБАВКА бр. 18/18

ЈАВНА НАБАВКА ДОБАРА – *Мерно-регулациона опрема за аутоматизацију*

Рок за достављање понуда: закључно са 23.05.2018.године, до 11⁰⁰ часова

Датум отварања понуда: 23.05.2018.године у 11³⁰ часова

Укупан број страна документације: 71

Обреновац, 2018. година



ЈАВНО КОМУНАЛНО ПРЕДУЗЕЋЕ "ТОПЛОВОД"

ОБРЕНОВАЦ
Цара Лазара 3/1
Текући рачун: 355-1095960-63
Текући рачун: 205-113917-68
ПИБ: 104764767
Матични број: 20233940

На основу члана 39. става 1. и члана 61. Закона о јавним набавкама („Сл. гласник РС“ бр. 124/12, 14/15 и 68/15) - у даљем тексту: Закон, члана 6. Правилника о обавезним елементима у поступцима јавних набавки и начину доказивања испуњености услова („Сл. гласник РС“ бр. 86/2015), Одлуке о покретању поступка јавне набавке мале вредности број **2018-3354/2 од 10.05.2018.** године и Решења о образовању Комисије за јавну набавку, број **2018-3354/3 од 10.05.2018.** године, припремљена је

КОНКУРСНА ДОКУМЕНТАЦИЈА у поступку јавне набавке мале вредности за јавну набавку добара - Мерно-регулациона опрема за аутоматизацију - број: ЈН 18/18

І САДРЖАЈ

Конкурсна документација садржи:

| ПОГЛАВЉЕ | НАЗИВ ПОГЛАВЉА | СТРАНА |
|--|--|---------------|
| I | САДРЖАЈ | 1 |
| II | ОПШТИ ПОДАЦИ О ЈАВНОЈ НАБАВЦИ | 2 |
| III | ПОДАЦИ О ПРЕДМЕТУ ЈАВНЕ НАБАВКЕ | 3 |
| IV | ВРСТА, ТЕХНИЧКЕ КАРАКТЕРИСТИКЕ, КВАЛИТЕТ, КОЛИЧИНА И ОПИС ДОБАРА, НАЧИН СПРОВОЂЕЊА КОНТРОЛЕ И ОБЕЗБЕЂЕЊА ГАРАНЦИЈЕ КВАЛИТЕТА, РОК ИСПОРУКЕ, МЕСТО ИСПОРУКЕ (Образац бр. 1) | 4 |
| V | УСЛОВИ ЗА УЧЕШЋЕ У ПОСТУПКУ ЈАВНЕ НАБАВКЕ ИЗ ЧЛАНА 75. И 76. ЗАКОНА И УПУТСТВО КАКО СЕ ДОКАЗУЈЕ ИСПУЊЕНОСТ ТИХ УСЛОВА | 43 |
| VI | КРИТЕРИЈУМИ ЗА ДОДЕЛУ УГОВОРА | 47 |
| VII | УПУТСТВО ПОНУЂАЧИМА КАКО ДА САЧИНЕ ПОНУДУ | 48 |
| VIII | ОБРАЗАЦ ПОНУДЕ (Образац бр. 2) | 58 |
| IX | ОБРАЗАЦ СТРУКТУРЕ ПОНУЂЕНЕ ЦЕНЕ (Образац бр. 3) | 62 |
| X | ОБРАЗАЦ ТРОШКОВА ПРИПРЕМЕ ПОНУДЕ (Образац бр. 4) | 64 |
| XI | ОБРАЗАЦ ИЗЈАВЕ О НЕЗАВИСНОЈ ПОНУДИ (Образац бр. 5) | 65 |
| XII | ОБРАЗАЦ ИЗЈАВЕ О ПОШТОВАЊУ ОБАВЕЗА ИЗ ЧЛАНА 75. СТАВА 2. ЗАКОНА О ЈАВНИМ НАБАВКАМА (Образац бр. 6) | 66 |
| XIII | ОБРАЗАЦ ИЗЈАВЕ О ПОШТОВАЊУ ОБАВЕЗНИХ УСЛОВА ИЗ ЧЛАНА 75. СТАВА 1. ТАЧКА 1) ДО 4) И ДОДАТНИХ УСЛОВА КОЈЕ ЈЕ ПРОПИСАО НАРУЧИЛАЦ (Образац бр. 7) | 67 |
| XIV | МОДЕЛ УГОВОРА (Образац бр. 8) | 68 |
| УКУПАН БРОЈ СТРАНА КОНКУРСНЕ ДОКУМЕНТАЦИЈЕ: | | 71 |



ЈАВНО КОМУНАЛНО
ПРЕДУЗЕЋЕ
"ТОПЛОВОД"

ОБРЕНОВАЦ
Цара Лазара 3/1
Текући рачун: 355-1095960-63
Текући рачун: 205-113917-68
ПИБ: 104764767
Матични број: 20233940

II
ОПШТИ ПОДАЦИ О ЈАВНОЈ НАБАВЦИ

1. ПОДАЦИ О НАРУЧИОЦУ:

Наручилац: Јавно комунално предузеће „Топловод“ Обреновац

адреса: Цара Лазара 3/1, 11500 Обреновац

интернет страница: www.toplovodobrenovac.org.rs

ПИБ: 104764767

МБ: 20233940

Шифра делатности: 3530

2. ВРСТА ПОСТУПКА ЈАВНЕ НАБАВКЕ:

Предметна јавна набавка се спроводи у поступку јавне набавке мале вредности, у складу са Законом о јавним набавкама (у даљем тексту: Закон) и подзаконским актима којима се уређују јавне набавке.

3. ПРЕДМЕТ ЈАВНЕ НАБАВКЕ:

Предмет јавне набавке бр. 18/18 је набавка добара – Мерно-регулациона опрема за аутоматизацију

4. ШИФРА ЈАВНЕ НАБАВКЕ ИЗ ОПШТЕГ РЕЧНИКА НАБАВКЕ:

31730000 - Електротехничка опрема

ЦИЉ ПОСТУПКА:

Поступак јавне набавке се спроводи ради закључења уговора о јавној набавци.

5. КОНТАКТ ЛИЦЕ И СЛУЖБА:

Лице/а за контакт:

Иван Адић и Иван Филимоновић, Комерцијална служба (Одељење набавке),

тел: 011/8728-237

Е-mail адреса: i.adzic@toplovodobrenovac.org.rs, i.filimonovic@toplovodobrenovac.org.rs
(радno време 07-15 часова, радним данима).



ЈАВНО КОМУНАЛНО
ПРЕДУЗЕЋЕ
"ТОПЛОВОД"

ОБРЕНОВАЦ
Цара Лазара 3/1
Текући рачун: 355-1095960-63
Текући рачун: 205-113917-68
ПИБ: 104764767
Матични број: 20233940

III
ПОДАЦИ О ПРЕДМЕТУ ЈАВНЕ НАБАВКЕ

Опис предмета јавне набавке:

Предмет јавне набавке број 18/18 је набавка добара – Мерно-регулациона опрема за аутоматизацију, која се уграђује у циљу аутоматизације топлотних подстаница, које до сад нису аутоматизоване.

Назив и ознака из општег речника набавке:

31730000 - Електротехничка опрема

Предмет јавне набавке није обликован по партијама



ЈАВНО КОМУНАЛНО
ПРЕДУЗЕЋЕ
"ТОПЛОВОД"

ОБРЕНОВАЦ
Цара Лазара 3/1
Текући рачун: 355-1095960-63
Текући рачун: 205-113917-68
ПИБ: 104764767
Матични број: 20233940

IV
ВРСТА, ТЕХНИЧКЕ КАРАКТЕРИСТИКЕ (СПЕЦИФИКАЦИЈЕ), КВАЛИТЕТ,
КОЛИЧИНА И ОПИС ДОБАРА, НАЧИН СПРОВОЂЕЊА КОНТРОЛЕ И ОБЕЗБЕЂЕЊА
ГАРАНЦИЈЕ КВАЛИТЕТА, РОК ИСПОРУКЕ, МЕСТО ИСПОРУКЕ

Образац бр. 1

ТЕХНИЧКА СПЕЦИФИКАЦИЈА бр. 18/18
(НАБАВКА ДОБАРА - Мерно-регулациона опрема за аутоматизацију)

A. Технички опис разводног ормана аутоматике – РОА

- РОА садржи комплетну заштитну, командну, сигналну, управљачку (контролер за аутоматски рад подстанице) и комуникациону електро опрему
- РОА је изведен у степену заштите најмање ИП 54, израђен од два пута декепираног лима, пластифициран и опремљен типском бравицом за затварање
- Уз сваки орман доставити радионичку документацију за конкретан орман и извештај о испитивању конкретног ормана
- За сваки орман доставити доказ о степену заштите ИП 54
- РОА мора бити осветљен флуо светилњком са on/off склопком на себи
- Увођење каблова у РОА је одозго и предвидети један одговарајући ПГ уводник за по један кабл
- Опрема у РОА мора бити означена ознакама као на једнополној и управљачкој шеми
- Сви елементи на спољној страни ормана морају бити недвосмислено означени јасно видљивим натписним плочицама
- РОА израдити према шеми из **ПРИЛОГ 1, ПРИЛОГ 2 и ПРИЛОГ 3**
- Разводни ормани аутоматике се испоручују са софтвером, а адресе локација ће бити правовремено достављене.

ЈКП „Топловод“ Обреновац у топлотним подстаницама има у употреби око 240 контролера типа BAS 920 и OPC сервер за исте. Уколико понуђач понуди други тип контролера у обавези је да испоручи и OPC сервер за „Wonderware“ SCADA, бесплатан софтвер за програмирање контролера као и бесплатну обуку програмирања.

- **Контролер** омогућава регулацију температуре воде у потисном воду секундарног дела топлотне подстанице у функцији промене температуре спољашњег ваздуха по задатој радној кривој, управља радом електромоторног вентила и менја проток воде кроз примарни део топлотне подстанице у функцији спољне температуре.
- Осим функције регулације контролер обезбеђује и следеће функције:
- Омогућава управљање преко криве грејања од минимум 9 тачака, која се задаје преко преносног терминала, SCADA софтвера или било ког интернет претраживача
- Могућност комуникације **са електронски управљивим пумпама**
- Могућност аутоматског одржавања притиска у секундару помоћу електромоторног вентила за допуну. Обезбеђен софтвер (OPC сервер) за приступ постојећем систему за даљински надзор и управљање - „Wonderware“ Run In Touch SCADA
- Могућност приступа контролеру преко стандардног Интернет претраживача MS internet explorer, Mozilla Fire Fox, Google Chrome,...)
- Ethernet прикључак
- Могућност управљања са 4 независна круга грејања
- Могућност комуникације са мерилима топлоте преко Mbus комуникације
- Функцију трајног чувања података (**екстерни USB**) у случају нестанка напајања
- Могућност калибрације **свих мерених величина**
- Контролер је слободно програмабилан, модуларног типа тј. са могућношћу проширења основног модула са улазно излазним јединицама тј. комуникационим модулима
- Контролер у основној конфигурацији има 8 (осам) аналогних улаза AI, 4 (четири) дигитална улаза DI, 4 (четири) аналогна излаза AO, 4 (четири) дигитална излаза DO

- Уз испоручену опрему обавезно доставити техничку документацију којом се доказује усаглашеност опреме са захтевима према техничком опису

Софтвер за WEB апликацију омогућава следеће:

- Визуелни приказ топлотне подстанице који је компатибилан са најновијим WEB претраживачима, односно да контролер подржава HTML 5
- Надзор и управљање топлотним подстаницама
- Шематски приказ топлотне подстанице са следећим елементима: арматуре, мерно регулациона и сигурносна опрема, измењивач топлоте, циркулационе пумпе, систем одржавања притиска
- Приказ тренутних вредности свих измерених/израчунатих величина (температуре, притисци подаци са мерила топлотне енергије) као и приказ датума и сата реалног времена, те приказ радног стања (циркулациона пумпа у раду/није у раду, пролазни регулациони вентил са електромоторним погоном отвара/стоп/затвара)
- Приказ тренда за сваку измерену величину
- Приступ параметрима и могућност измене истих само за то овлашћеним лицима
- Алармна стања

В. Технички опис M-BUS уређаја са Web сервером

Комуникациони модул мора да задовољи следеће хардверске захтеве:

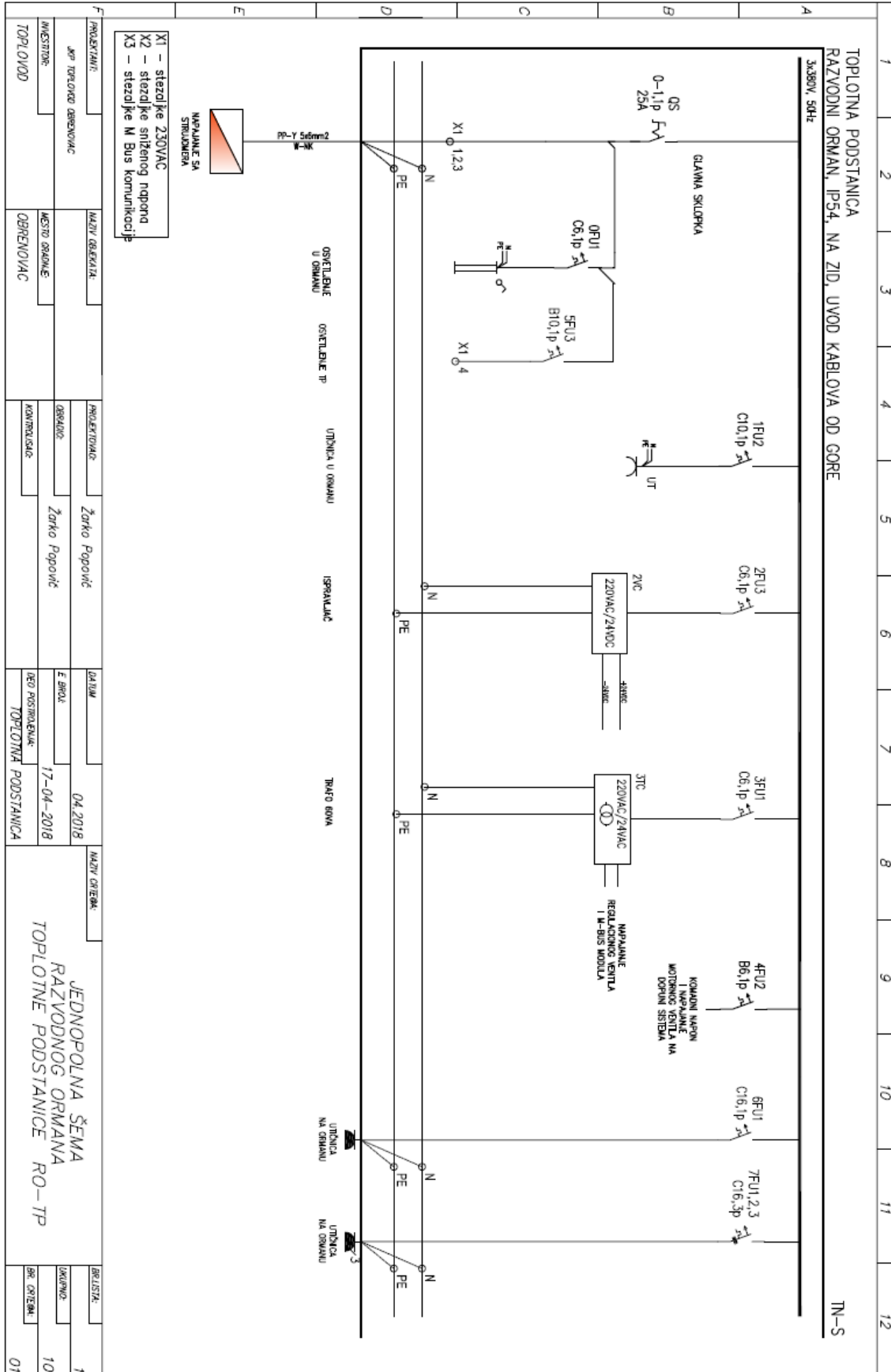
- Да је опремљен Ethernet TCP/IP комуникационим интерфејсом за везу са системом даљинског надзора и управљања (SDNU) Наручиоца
- Да је опремљен M-Bus комуникационим Интерфејсом за повезивање минимум 30 M-Bus комуникационих картица у мерилима топлоте типова: Multical 66C, 601, 602, 401, 402, 302...
- Да функционише као Webserver и да му се приступа директно из стандардног Web претраживача (Internet Explorer, Chrome, Firefox...) и да омогућује графички приказ података из стандардног Web претраживача, односно конфигурабилно графичко окружење.
- Да функционише као Data Logger, тј. да се у случају прекида комуникације са модулом, након њеног успостављања могу преузети логовани подаци са модула
- Да поседује миним. један комуникац. порт RS232 (могућност комуникац. према контролеру подстанице)
- Да поседује минимално два дигитална улаза DI (за детекцију уласка у просторију подстанице и сензор присуства воде - цурење у подстаници)
- Да поседује USB комуникациони порт за конфигурисање самог модула
- Да је компактан у кућишту степена заштите минимум IP 20
- Напон напајања 230VAC или 24VAC

Обавезе Испоручиоца:

- Испоручилац мора да испоручи и потребне софтвере за програмирање комуникационих модула, софтвер за генерисање графичког приказа у Internet претраживачу, компатибилни мрежни софтвер за повезивање на Wonderware SCADA систем Наручиоца (OPC сервер).
- Web страницу за сваку локацију израдити у сарадњи са стручним особљем ЈКП „Топловод“-а
- Испоручилац мора да приложи техничку документацију за комуникациони модул и упуство за уградњу и повезивање, конфигурисање и пуштање у рад.

Испоручилац је дужан да изврши стручну обуку лица Наручиоца за уградњу и повезивање, конфигурисање и пуштање у рад комуникационих модула.

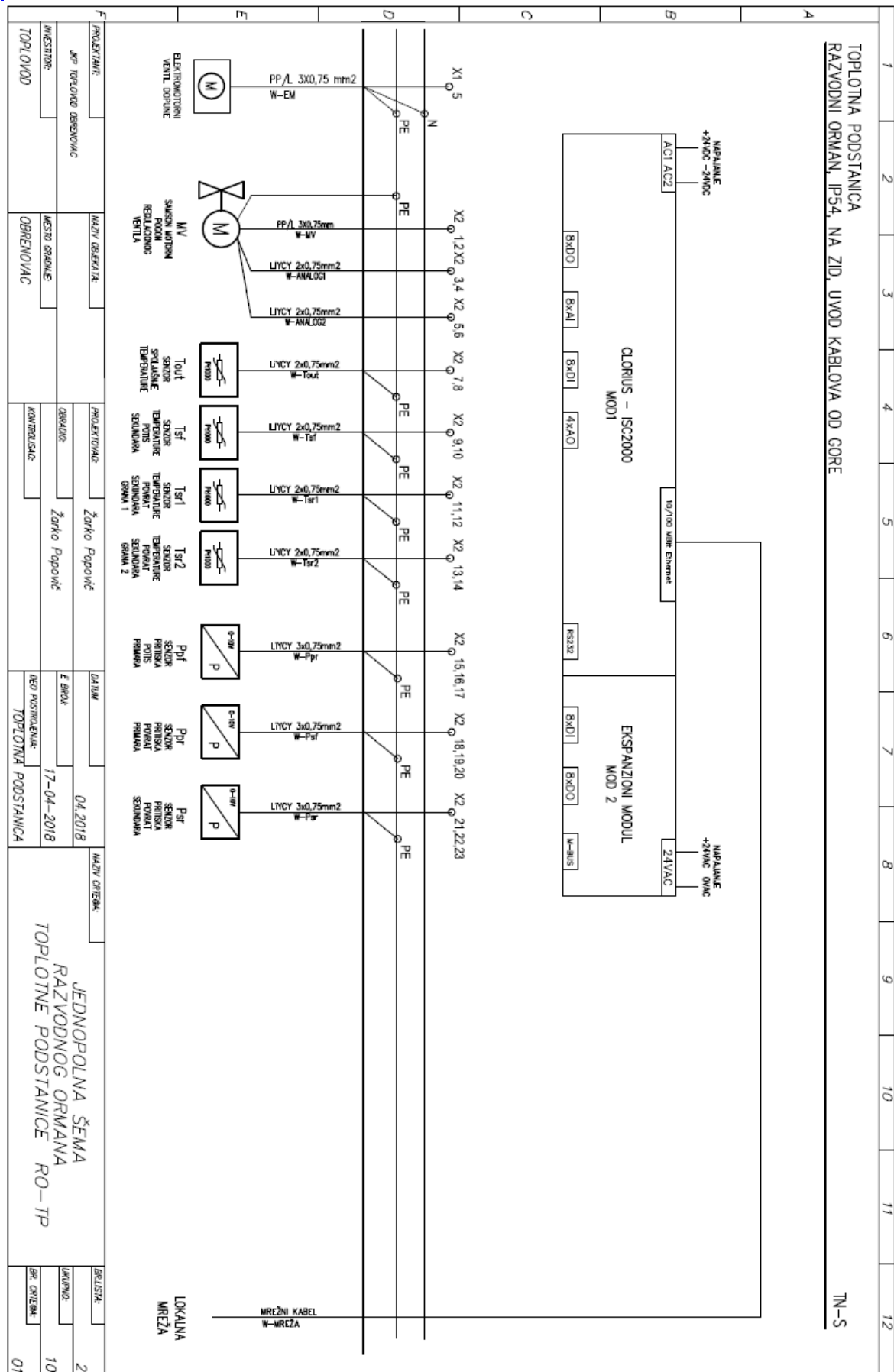
Прилог 1 - РОА за монофазне пумпе





ЈАВНО КОМУНАЛНО ПРЕДУЗЕЋЕ "ТОПЛОВОД"

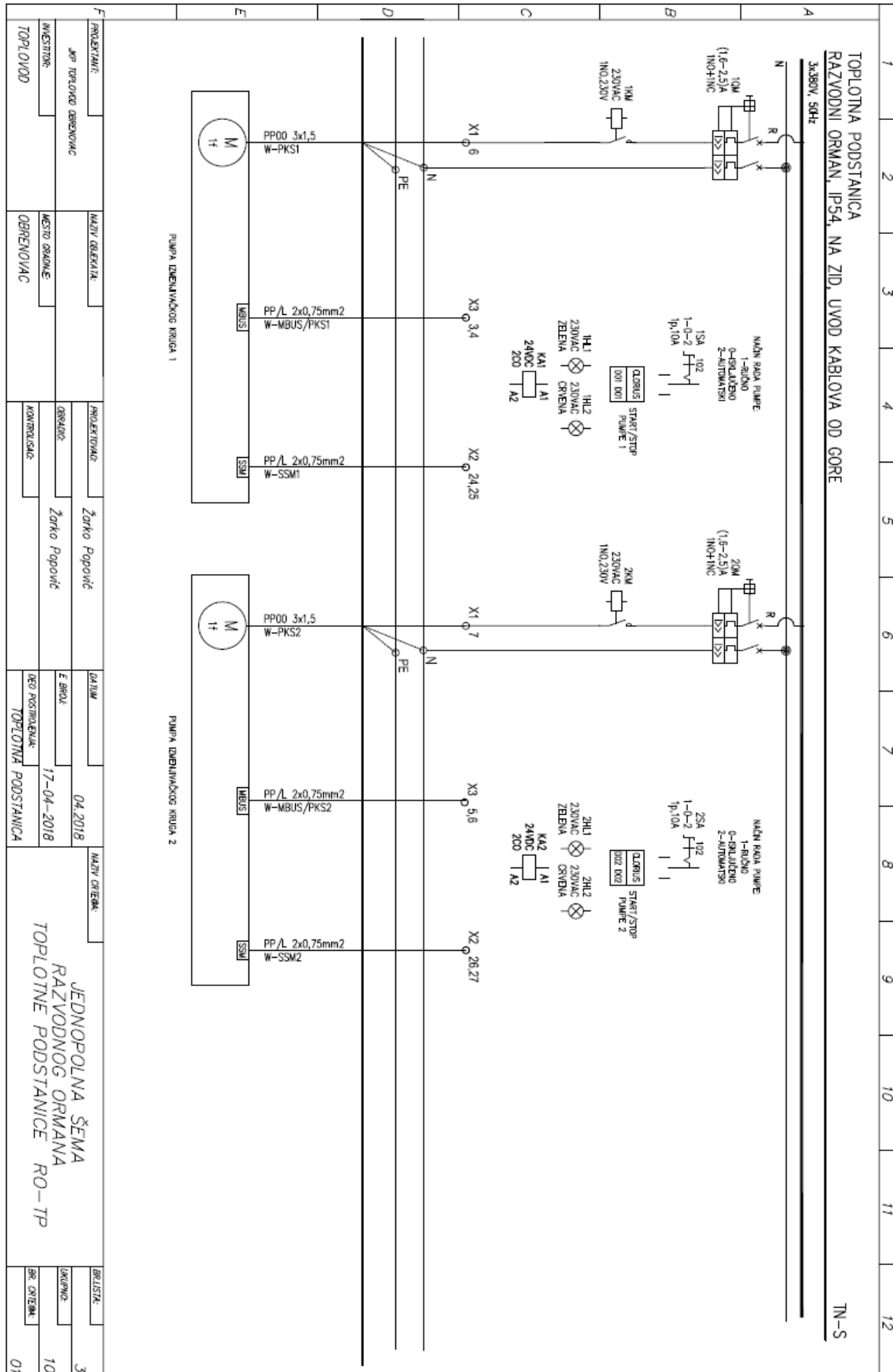
ОБРЕНОВАЦ
Цара Лазара 3/1
Текући рачун: 355-1095960-63
Текући рачун: 205-113917-68
ПИБ: 104764767
Матични број: 20233940





ЈАВНО КОМУНАЛНО ПРЕДУЗЕЋЕ "ТОПЛОВОД"

ОБРЕНОВАЦ
Цара Лазара 3/1
Текући рачун: 355-1095960-63
Текући рачун: 205-113917-68
ПИБ: 104764767
Матични број: 20233940





ЈАВНО КОМУНАЛНО ПРЕДУЗЕЋЕ "ТОПЛОВОД"

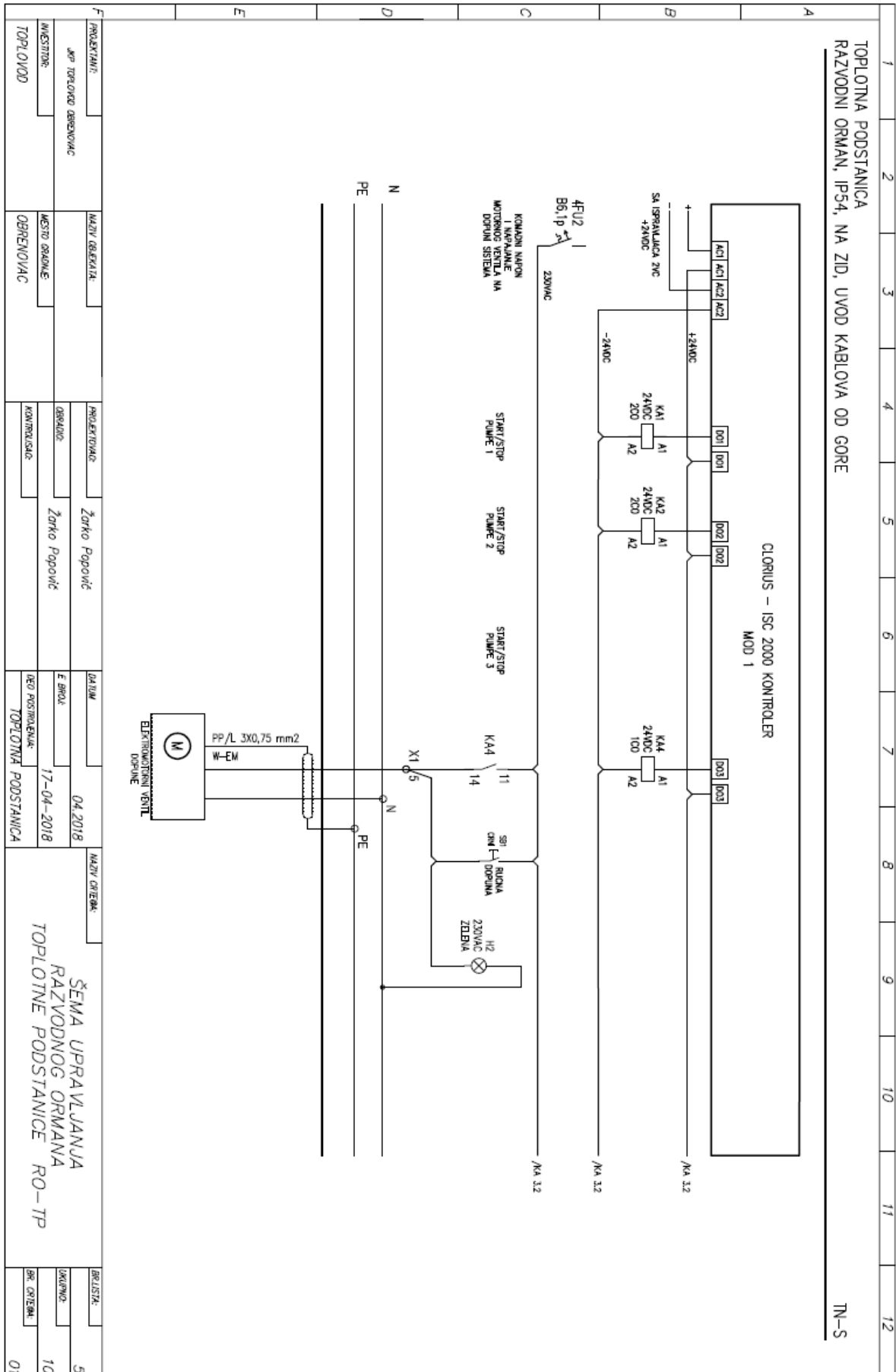
ОБРЕНОВАЦ
Цара Лазара 3/1
Текући рачун: 355-1095960-63
Текући рачун: 205-113917-68
ПИБ: 104764767
Матични број: 20233940

| | | | | | | | | | | | |
|---|---|---|---|-------------------------------|---|--|---|--|----|-------------------|------|
| 1 | 2 | 3 | 4 | 5 | 6 | 7 | 8 | 9 | 10 | 11 | 12 |
| ТОРЛОТНА РОДСТАНИЦА РАЗВОДНИ ОРМАН, IP54, НА ЗИД, УВОД КАБЛОВА ОД ГОРЕ | | | | | | | | | | | TN-S |
| | | | | | | | | | | | |
| N PE | | | | | | | | | | | |
| D E F | | | | | | | | | | | |
| ПРОЈЕКТАНТИ: ЈКП ТОПЛОВОД ОБРЕНОВАЦ | | НАЗИВ ОБЈЕКТА: МЕСТО ОБЈЕКТА: ОБРЕНОВАЦ | | ПРОЈЕКТОРАЦ: Зорко Радовић | | ДАТУМ: 04.2018 | | НАЗИВ СВЕШКА: ШЕМА УПРАВЉАЊА РАЗВОДНОГ ОРМАНА ТОРЛОТНЕ РОДСТАНИЦЕ RO-TP | | ПРЕСТАВА: 4 | |
| ИНВЕСТИТОР: ТОПЛОВОД | | ОБЈЕКТОРАЦ: Зорко Радовић | | ДАТУМ: 17-04-2018 | | ИЗО ПОСТРОЈЕЊА: ТОРЛОТНА РОДСТАНИЦА | | ДИЈЕЛО: 10 | | ПРЕ СВЕШКА: 01 | |



**ЈАВНО КОМУНАЛНО
ПРЕДУЗЕЋЕ
"ТОПЛОВОД"**

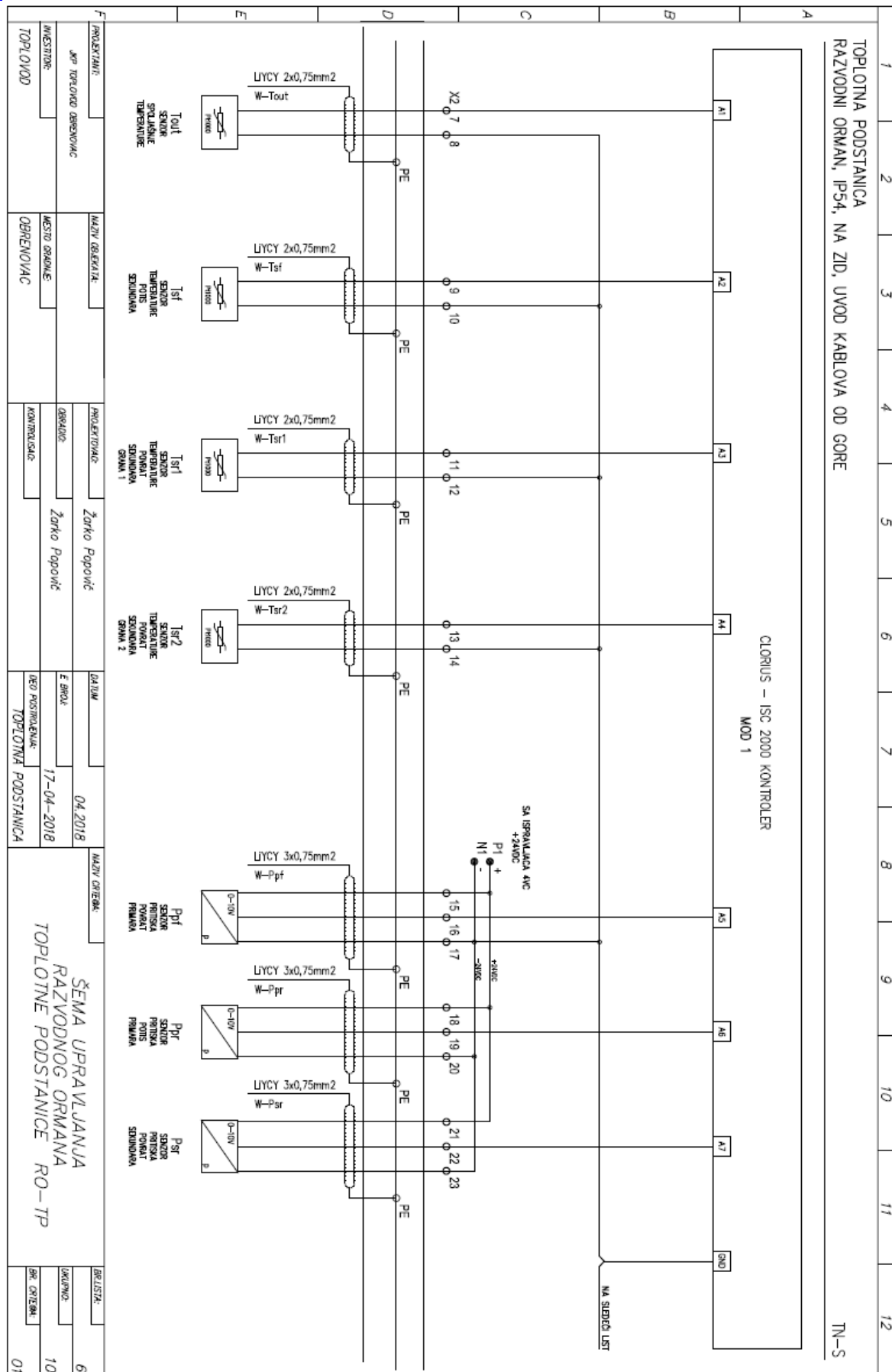
ОБРЕНОВАЦ
Цара Лазара 3/1
Текући рачун: 355-1095960-63
Текући рачун: 205-113917-68
ПИБ: 104764767
Матични број: 20233940

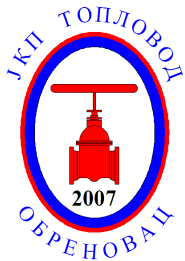




ЈАВНО КОМУНАЛНО
ПРЕДУЗЕЋЕ
"ТОПЛОВОД"

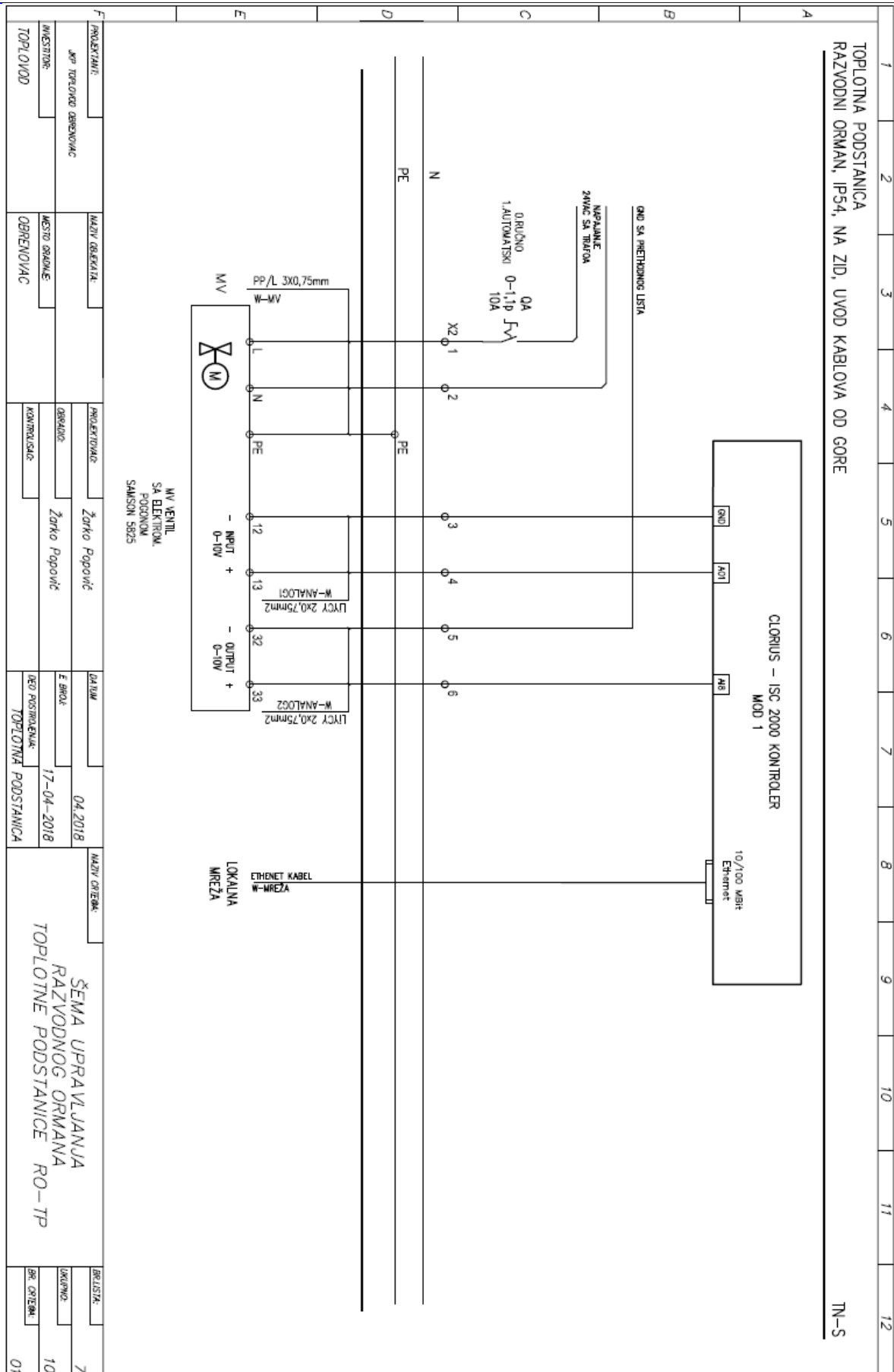
ОБРЕНОВАЦ
Цара Лазара 3/1
Текући рачун: 355-1095960-63
Текући рачун: 205-113917-68
ПИБ: 104764767
Матични број: 20233940





ЈАВНО КОМУНАЛНО
ПРЕДУЗЕЋЕ
"ТОПЛОВОД"

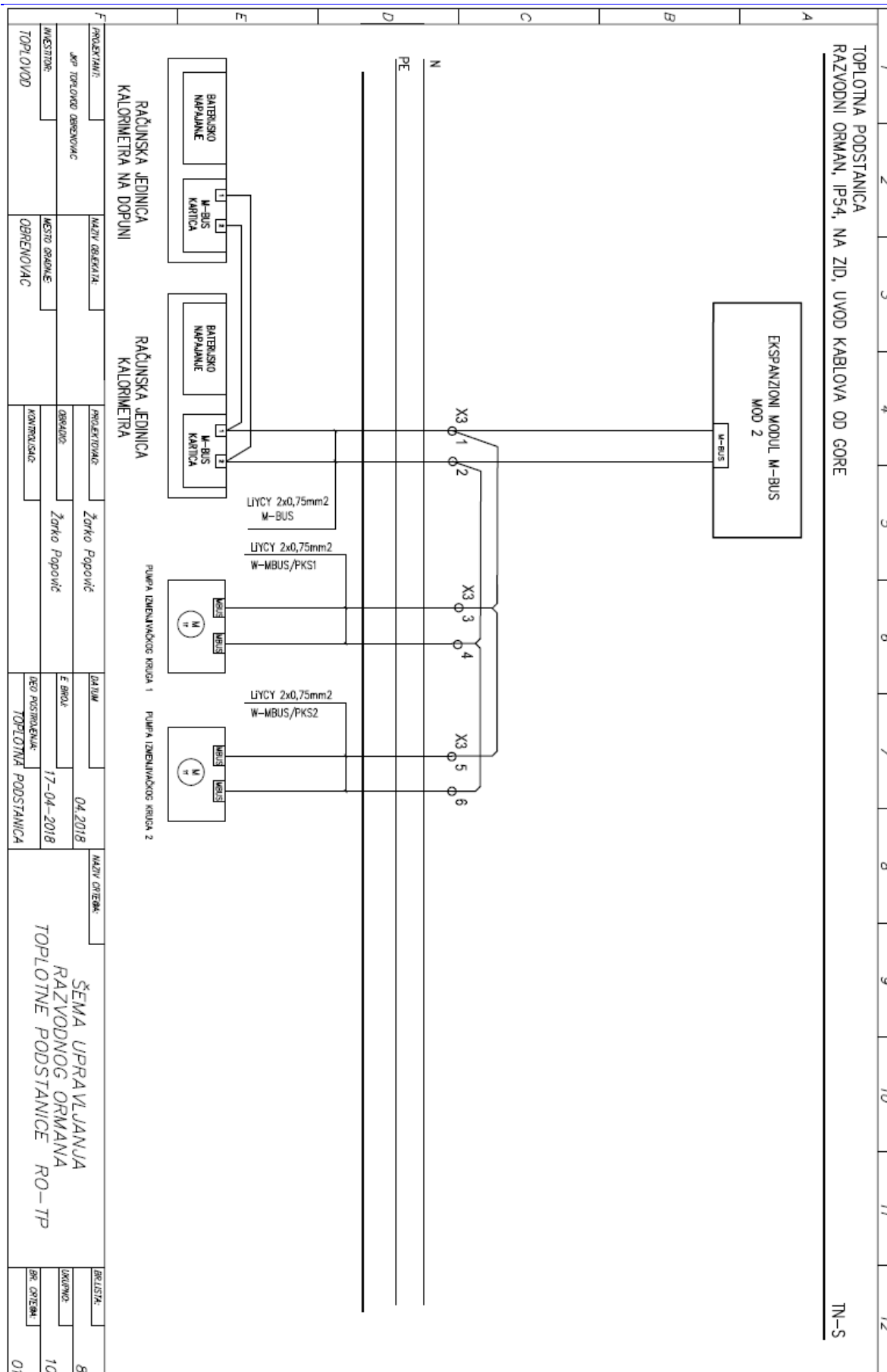
ОБРЕНОВАЦ
Цара Лазара 3/1
Текући рачун: 355-1095960-63
Текући рачун: 205-113917-68
ПИБ: 104764767
Матични број: 20233940





ЈАВНО КОМУНАЛНО ПРЕДУЗЕЋЕ "ТОПЛОВОД"

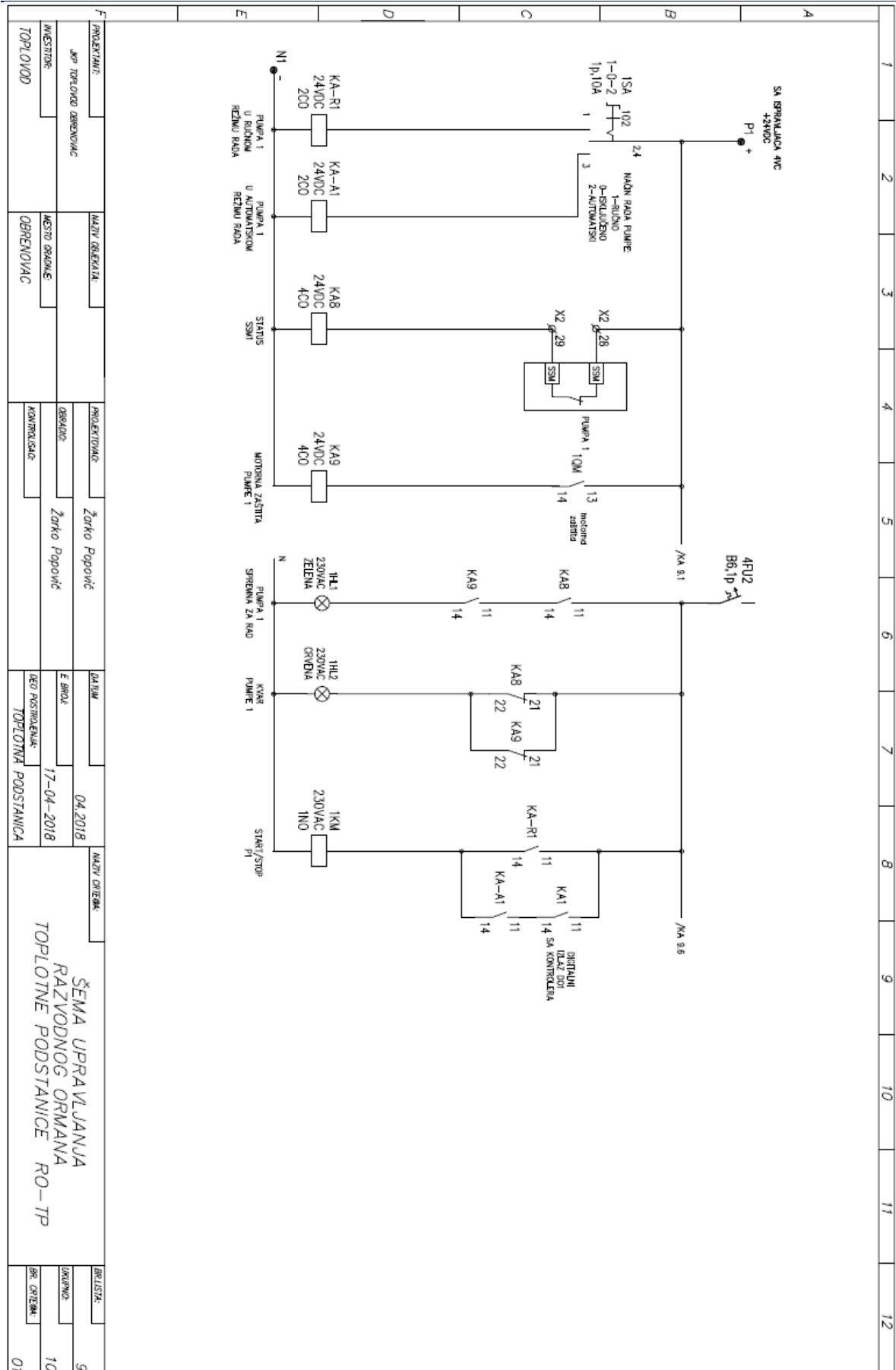
ОБРЕНОВАЦ
Цара Лазара 3/1
Текући рачун: 355-1095960-63
Текући рачун: 205-113917-68
ПИБ: 104764767
Матични број: 20233940





ЈАВНО КОМУНАЛНО ПРЕДУЗЕЋЕ "ТОПЛОВОД"

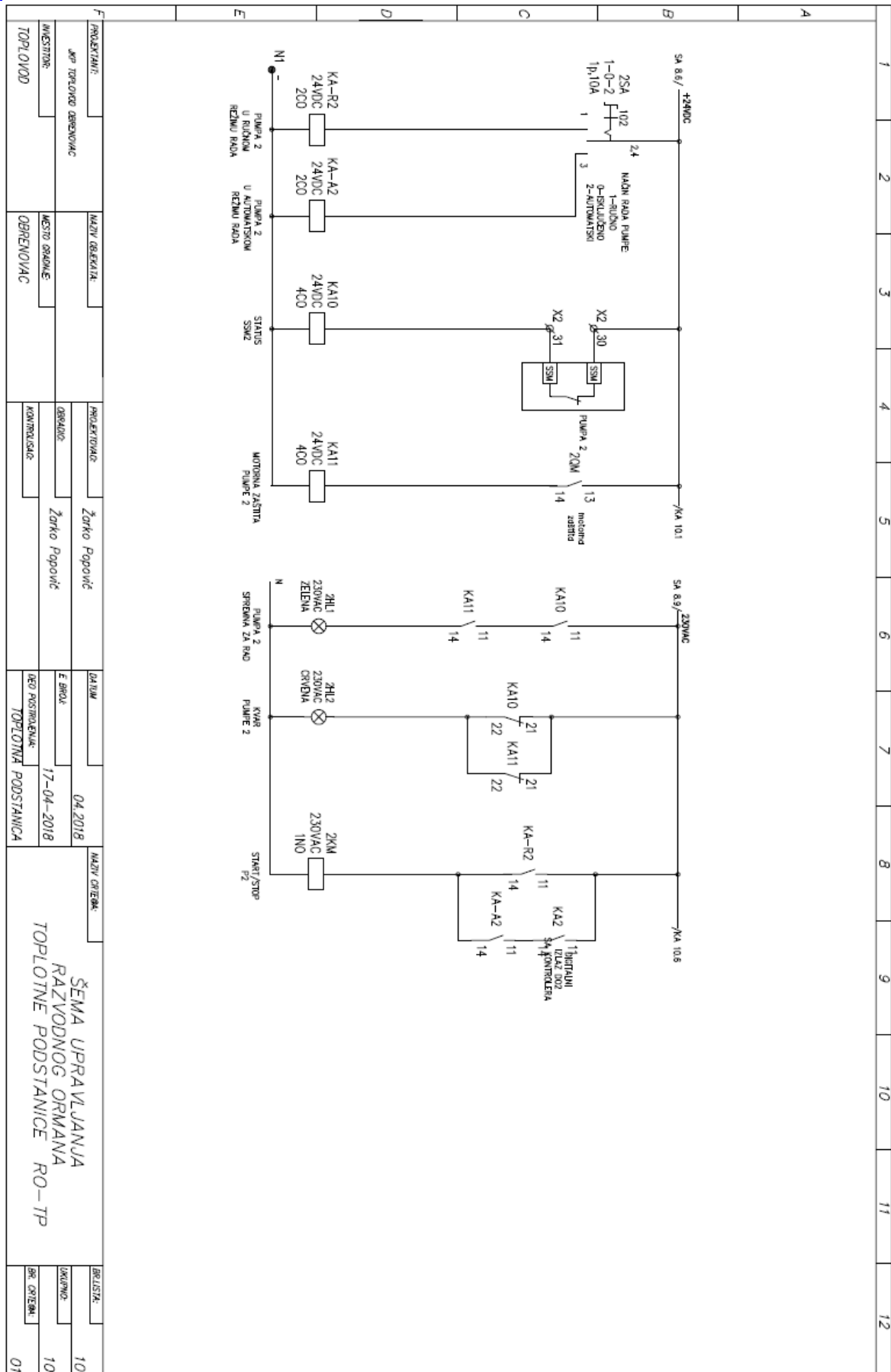
ОБРЕНОВАЦ
Цара Лазара 3/1
Текући рачун: 355-1095960-63
Текући рачун: 205-113917-68
ПИБ: 104764767
Матични број: 20233940





ЈАВНО КОМУНАЛНО ПРЕДУЗЕЋЕ "ТОПЛОВОД"

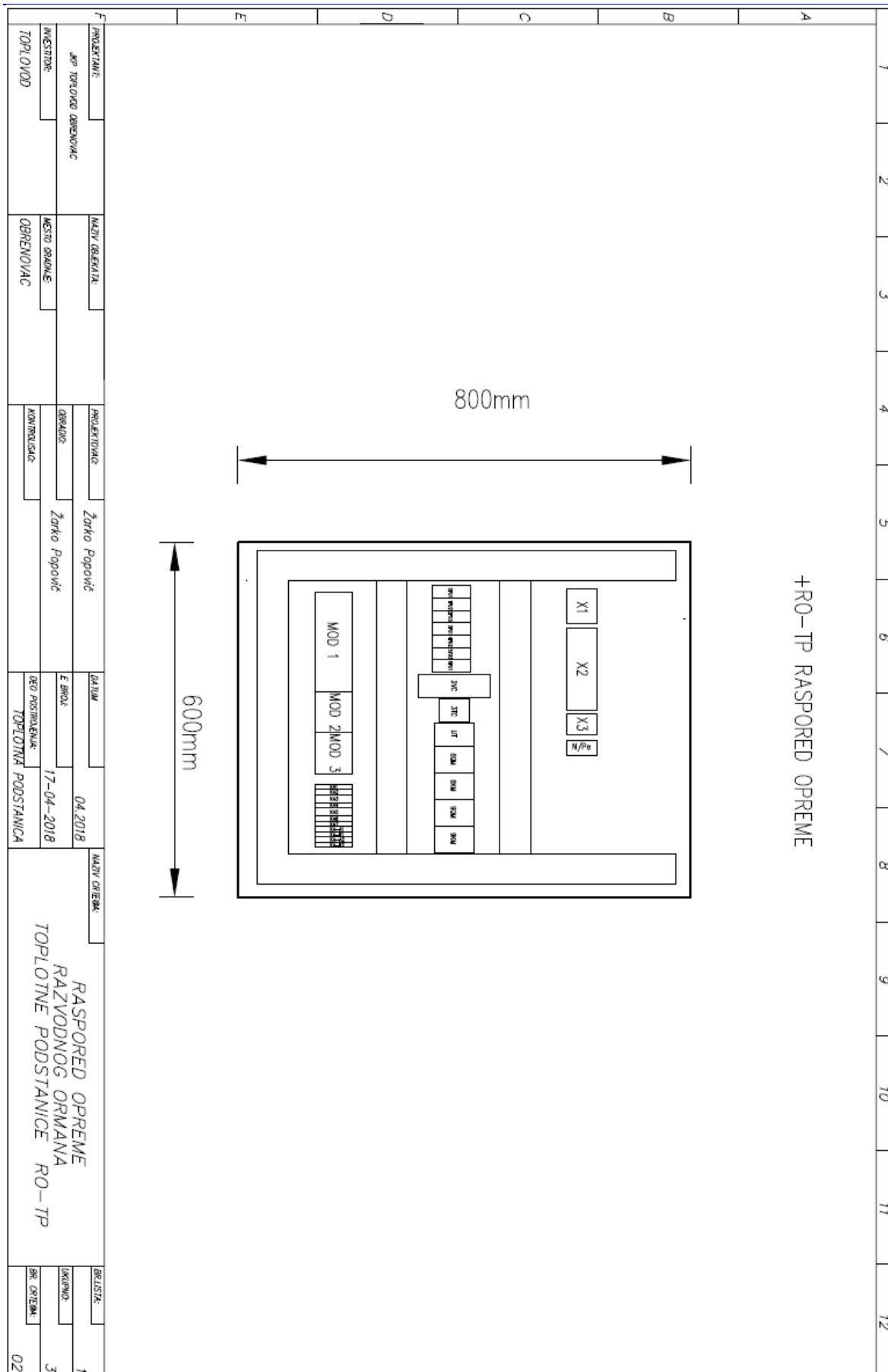
ОБРЕНОВАЦ
Цара Лазара 3/1
Текући рачун: 355-1095960-63
Текући рачун: 205-113917-68
ПИБ: 104764767
Матични број: 20233940





ЈАВНО КОМУНАЛНО ПРЕДУЗЕЋЕ "ТОПЛОВОД"

ОБРЕНОВАЦ
Цара Лазара 3/1
Текући рачун: 355-1095960-63
Текући рачун: 205-113917-68
ПИБ: 104764767
Матични број: 20233940





ЈАВНО КОМУНАЛНО ПРЕДУЗЕЋЕ "ТОПЛОВОД"

ОБРЕНОВАЦ
Цара Лазара 3/1
Текући рачун: 355-1095960-63
Текући рачун: 205-113917-68
ПИБ: 104764767
Матични број: 20233940

| | 1 | 2 | 3 | 4 | 5 | 6 | 7 | 8 | 9 | 10 | 11 | 12 | | | | | | | | | | | | | | | | | | | | | | | | | | | | | | | | | | | | | | | | | | | | | | | | | | | | | | | | | | | | | | | | | | | | | | | | | | | | | | | | |
|--|--|------|-----------------------------|-----------------------------|---|------------------------|-------------------------------|---|------------------------|-------------------|----|----|-----|-------|------|-------------------|---|-------|---|----|---|------|---|----|---|-------------|---|----|---|-----|---|----|---|------|---|----|---|----------|---|----|---|----------|---|----|---|-------------------|---|----|---|---------------|---|----|----|------------|---|----|----|------------------|---|----|--|---------|--|--|--|--------------|---|----|--|--------------|--|--|----|---------|---|----|--|--------------|--|--|----|--------------|---|----|--|--------------|--|--|----|-----------------|---|----|
| A | | | | | | | | | | | | | | | | | | | | | | | | | | | | | | | | | | | | | | | | | | | | | | | | | | | | | | | | | | | | | | | | | | | | | | | | | | | | | | | | | | | | | | | | | | | | |
| B | | | | | | | | | | | | | | | | | | | | | | | | | | | | | | | | | | | | | | | | | | | | | | | | | | | | | | | | | | | | | | | | | | | | | | | | | | | | | | | | | | | | | | | | | | | | |
| C | <p style="text-align: center;">НАПИСНЕ ПЛОЋИЦЕ</p> <table border="1"> <thead> <tr> <th>БР.</th> <th>ТЕКСТ</th> <th>КОМ.</th> <th>ВИСИНА СЛОВА (mm)</th> </tr> </thead> <tbody> <tr> <td>1</td> <td>RO-TP</td> <td>1</td> <td>20</td> </tr> <tr> <td>2</td> <td>TN-S</td> <td>1</td> <td>20</td> </tr> <tr> <td>3</td> <td>PAD PRTISKA</td> <td>1</td> <td>20</td> </tr> <tr> <td>4</td> <td>RAD</td> <td>1</td> <td>20</td> </tr> <tr> <td>5</td> <td>KVAR</td> <td>1</td> <td>20</td> </tr> <tr> <td>6</td> <td>PUMPA P1</td> <td>1</td> <td>20</td> </tr> <tr> <td>7</td> <td>PUMPA P2</td> <td>1</td> <td>20</td> </tr> <tr> <td>8</td> <td>IZBOR NAČINA RADA</td> <td>1</td> <td>20</td> </tr> <tr> <td>9</td> <td>KOMBI VENTILA</td> <td>1</td> <td>20</td> </tr> <tr> <td>10</td> <td>DOPUNA RAD</td> <td>1</td> <td>20</td> </tr> <tr> <td>11</td> <td>TASTER ZA DOPUNU</td> <td>1</td> <td>20</td> </tr> <tr> <td></td> <td>1-RUČNO</td> <td></td> <td></td> </tr> <tr> <td></td> <td>0-ISKLJUČENO</td> <td>1</td> <td>20</td> </tr> <tr> <td></td> <td>2-AUTOMATSKI</td> <td></td> <td></td> </tr> <tr> <td>12</td> <td>0-RUČNO</td> <td>1</td> <td>20</td> </tr> <tr> <td></td> <td>1-AUTOMATSKI</td> <td></td> <td></td> </tr> <tr> <td>13</td> <td>0-ISKLJUČENO</td> <td>1</td> <td>20</td> </tr> <tr> <td></td> <td>1-ISKLJUČENO</td> <td></td> <td></td> </tr> <tr> <td>14</td> <td>GLAVNI PREKIDAČ</td> <td>1</td> <td>20</td> </tr> </tbody> </table> | | | | | | | | | | | | БР. | ТЕКСТ | КОМ. | ВИСИНА СЛОВА (mm) | 1 | RO-TP | 1 | 20 | 2 | TN-S | 1 | 20 | 3 | PAD PRTISKA | 1 | 20 | 4 | RAD | 1 | 20 | 5 | KVAR | 1 | 20 | 6 | PUMPA P1 | 1 | 20 | 7 | PUMPA P2 | 1 | 20 | 8 | IZBOR NAČINA RADA | 1 | 20 | 9 | KOMBI VENTILA | 1 | 20 | 10 | DOPUNA RAD | 1 | 20 | 11 | TASTER ZA DOPUNU | 1 | 20 | | 1-RUČNO | | | | 0-ISKLJUČENO | 1 | 20 | | 2-AUTOMATSKI | | | 12 | 0-RUČNO | 1 | 20 | | 1-AUTOMATSKI | | | 13 | 0-ISKLJUČENO | 1 | 20 | | 1-ISKLJUČENO | | | 14 | GLAVNI PREKIDAČ | 1 | 20 |
| БР. | ТЕКСТ | КОМ. | ВИСИНА СЛОВА (mm) | | | | | | | | | | | | | | | | | | | | | | | | | | | | | | | | | | | | | | | | | | | | | | | | | | | | | | | | | | | | | | | | | | | | | | | | | | | | | | | | | | | | | | | | | |
| 1 | RO-TP | 1 | 20 | | | | | | | | | | | | | | | | | | | | | | | | | | | | | | | | | | | | | | | | | | | | | | | | | | | | | | | | | | | | | | | | | | | | | | | | | | | | | | | | | | | | | | | | | |
| 2 | TN-S | 1 | 20 | | | | | | | | | | | | | | | | | | | | | | | | | | | | | | | | | | | | | | | | | | | | | | | | | | | | | | | | | | | | | | | | | | | | | | | | | | | | | | | | | | | | | | | | | |
| 3 | PAD PRTISKA | 1 | 20 | | | | | | | | | | | | | | | | | | | | | | | | | | | | | | | | | | | | | | | | | | | | | | | | | | | | | | | | | | | | | | | | | | | | | | | | | | | | | | | | | | | | | | | | | |
| 4 | RAD | 1 | 20 | | | | | | | | | | | | | | | | | | | | | | | | | | | | | | | | | | | | | | | | | | | | | | | | | | | | | | | | | | | | | | | | | | | | | | | | | | | | | | | | | | | | | | | | | |
| 5 | KVAR | 1 | 20 | | | | | | | | | | | | | | | | | | | | | | | | | | | | | | | | | | | | | | | | | | | | | | | | | | | | | | | | | | | | | | | | | | | | | | | | | | | | | | | | | | | | | | | | | |
| 6 | PUMPA P1 | 1 | 20 | | | | | | | | | | | | | | | | | | | | | | | | | | | | | | | | | | | | | | | | | | | | | | | | | | | | | | | | | | | | | | | | | | | | | | | | | | | | | | | | | | | | | | | | | |
| 7 | PUMPA P2 | 1 | 20 | | | | | | | | | | | | | | | | | | | | | | | | | | | | | | | | | | | | | | | | | | | | | | | | | | | | | | | | | | | | | | | | | | | | | | | | | | | | | | | | | | | | | | | | | |
| 8 | IZBOR NAČINA RADA | 1 | 20 | | | | | | | | | | | | | | | | | | | | | | | | | | | | | | | | | | | | | | | | | | | | | | | | | | | | | | | | | | | | | | | | | | | | | | | | | | | | | | | | | | | | | | | | | |
| 9 | KOMBI VENTILA | 1 | 20 | | | | | | | | | | | | | | | | | | | | | | | | | | | | | | | | | | | | | | | | | | | | | | | | | | | | | | | | | | | | | | | | | | | | | | | | | | | | | | | | | | | | | | | | | |
| 10 | DOPUNA RAD | 1 | 20 | | | | | | | | | | | | | | | | | | | | | | | | | | | | | | | | | | | | | | | | | | | | | | | | | | | | | | | | | | | | | | | | | | | | | | | | | | | | | | | | | | | | | | | | | |
| 11 | TASTER ZA DOPUNU | 1 | 20 | | | | | | | | | | | | | | | | | | | | | | | | | | | | | | | | | | | | | | | | | | | | | | | | | | | | | | | | | | | | | | | | | | | | | | | | | | | | | | | | | | | | | | | | | |
| | 1-RUČNO | | | | | | | | | | | | | | | | | | | | | | | | | | | | | | | | | | | | | | | | | | | | | | | | | | | | | | | | | | | | | | | | | | | | | | | | | | | | | | | | | | | | | | | | | | | |
| | 0-ISKLJUČENO | 1 | 20 | | | | | | | | | | | | | | | | | | | | | | | | | | | | | | | | | | | | | | | | | | | | | | | | | | | | | | | | | | | | | | | | | | | | | | | | | | | | | | | | | | | | | | | | | |
| | 2-AUTOMATSKI | | | | | | | | | | | | | | | | | | | | | | | | | | | | | | | | | | | | | | | | | | | | | | | | | | | | | | | | | | | | | | | | | | | | | | | | | | | | | | | | | | | | | | | | | | | |
| 12 | 0-RUČNO | 1 | 20 | | | | | | | | | | | | | | | | | | | | | | | | | | | | | | | | | | | | | | | | | | | | | | | | | | | | | | | | | | | | | | | | | | | | | | | | | | | | | | | | | | | | | | | | | |
| | 1-AUTOMATSKI | | | | | | | | | | | | | | | | | | | | | | | | | | | | | | | | | | | | | | | | | | | | | | | | | | | | | | | | | | | | | | | | | | | | | | | | | | | | | | | | | | | | | | | | | | | |
| 13 | 0-ISKLJUČENO | 1 | 20 | | | | | | | | | | | | | | | | | | | | | | | | | | | | | | | | | | | | | | | | | | | | | | | | | | | | | | | | | | | | | | | | | | | | | | | | | | | | | | | | | | | | | | | | | |
| | 1-ISKLJUČENO | | | | | | | | | | | | | | | | | | | | | | | | | | | | | | | | | | | | | | | | | | | | | | | | | | | | | | | | | | | | | | | | | | | | | | | | | | | | | | | | | | | | | | | | | | | |
| 14 | GLAVNI PREKIDAČ | 1 | 20 | | | | | | | | | | | | | | | | | | | | | | | | | | | | | | | | | | | | | | | | | | | | | | | | | | | | | | | | | | | | | | | | | | | | | | | | | | | | | | | | | | | | | | | | | |
| D | | | | | | | | | | | | | | | | | | | | | | | | | | | | | | | | | | | | | | | | | | | | | | | | | | | | | | | | | | | | | | | | | | | | | | | | | | | | | | | | | | | | | | | | | | | | |
| E | | | | | | | | | | | | | | | | | | | | | | | | | | | | | | | | | | | | | | | | | | | | | | | | | | | | | | | | | | | | | | | | | | | | | | | | | | | | | | | | | | | | | | | | | | | | |
| F | PROJEKTANT: ЈКП ТОПЛОВОД ОБРЕНОВАЦ | | | НАЗИВ ОБЈЕКТА: ОБРЕНОВАЦ | | | ПРОЈЕКТОРАС: Зорко Раковић | | | ДАТУМ: 04.2018 | | | | | | | | | | | | | | | | | | | | | | | | | | | | | | | | | | | | | | | | | | | | | | | | | | | | | | | | | | | | | | | | | | | | | | | | | | | | | | | | | | |
| ИНВЕСТИТОР: ТОПЛОВОД | | | МЕСТО ОБЈЕКТА: ОБРЕНОВАЦ | | | ОБЈАВНО КОНТРОЛИСАО | | | Е ВРЕЉА: 17-04-2018 | | | | | | | | | | | | | | | | | | | | | | | | | | | | | | | | | | | | | | | | | | | | | | | | | | | | | | | | | | | | | | | | | | | | | | | | | | | | | | | | | | | |
| НАЗИВ ПРЕДМЕТНОГ РАДА: СПОЛУЈАШЊИ ИЗГЛЕД РАЗВОДНОГ ОРМАНА ТОПЛОТНЕ ПОДСТАНИЦЕ RO-TP | | | | | | | | | БРИСТАК: 2 | | | | | | | | | | | | | | | | | | | | | | | | | | | | | | | | | | | | | | | | | | | | | | | | | | | | | | | | | | | | | | | | | | | | | | | | | | | | | | | | | | | |
| | | | | | | | | | ДИЈЕЛО: 3 | | | | | | | | | | | | | | | | | | | | | | | | | | | | | | | | | | | | | | | | | | | | | | | | | | | | | | | | | | | | | | | | | | | | | | | | | | | | | | | | | | | |
| | | | | | | | | | БР. СРЕДСТА: 02 | | | | | | | | | | | | | | | | | | | | | | | | | | | | | | | | | | | | | | | | | | | | | | | | | | | | | | | | | | | | | | | | | | | | | | | | | | | | | | | | | | | |



ЈАВНО КОМУНАЛНО ПРЕДУЗЕЋЕ "ТОПЛОВОД"

ОБРЕНОВАЦ
Цара Лазара 3/1
Текући рачун: 355-1095960-63
Текући рачун: 205-113917-68
ПИБ: 104764767
Матични број: 20233940

| F | | E | D | C | B | A |
|--------------------------------------|------------------------|----------------------------|---------------------------------------|-----------------|---|----|
| PROJEKTANT JKP TOPLOVOĐ OBRENOVAČ | INVESTITOR TOPLOVOĐ | NAZIV OBJEKTA OBRENOVAČ | PROJEKTOVAČ OBRAĐIO KONTROLISAO | DATA 04.2018 | MAZIV OBRADNIK RAZVOJNOG OSMANA TOPLOTNE PODSTANICE RO-TP | 1 |
| | | | Zorko Popović | Zorko Popović | | 2 |
| | | | E. BRČKA | | | 3 |
| | | | 17-04-2018 | | | 4 |
| | | | | | | 5 |
| | | | | | | 6 |
| | | | | | | 7 |
| | | | | | | 8 |
| | | | | | | 9 |
| | | | | | | 10 |
| | | | | | | 11 |
| | | | | | | 12 |

| X1 | |
|----|--|
| 01 | PP-Y 5ø6mm2 W-NK |
| 02 | PP-Y 5ø6mm2 W-NK |
| 03 | PP-Y 5ø6mm2 W-NK |
| 04 | PP00 3x1,5 W-00-Osvetljenje |
| 05 | PP/L 3X0,75 mm2 W-EM-napajanje ventila dopune vode |
| 06 | PP00 3x1,5 W-PKS1-napajanje pumpe 1 |
| 07 | PP00 3x1,5 W-PKS2-napajanje pumpe 2 |
| 08 | REZERVA |

| X2 | |
|----|---|
| 01 | PP/L 3X0,75mm W-MV |
| 02 | |
| 03 | MV |
| 04 | LIYCY 2x0,75mm2 SAMSON MOTORNI POŠON REGULACIONOG VENTILA W-ANALOG1 |
| 05 | LIYCY 2x0,75mm2 W-ANALOG2 |
| 06 | LIYCY 2x0,75mm2 T01SENZOR SPOLJAŠNJE TEMPERATURE W-T01 |
| 07 | LIYCY 2x0,75mm2 T1SENZOR TEMPERATUREPOTS SEKUNDARA W-T1 |
| 08 | LIYCY 2x0,75mm2 T2SENZOR TEMP. POV RAT SEKUNDARAGRANA 1 W-T2 |
| 09 | LIYCY 2x0,75mm2 T3SENZOR TEMP. POV RAT SEKUNDARAGRANA 2 W-T3 |
| 10 | LIYCY 3x0,75mm2 Pp1SENZOR PRITISKA POTS PRIMARA W-Pp1 |
| 11 | LIYCY 3x0,75mm2 Pp2 SENZOR PRITISKA POV RAT PRIMARA W-Pp2 |
| 12 | LIYCY 3x0,75mm2 Pp3 SENZOR PRITISKA POV RATSEKUNDARA W-Pp3 |
| 13 | PP/L 2x0,75mm2 W-SSM1 |
| 14 | PP/L 2x0,75mm2 W-SSM2 |
| 15 | REZERVA |
| 16 | REZERVA |

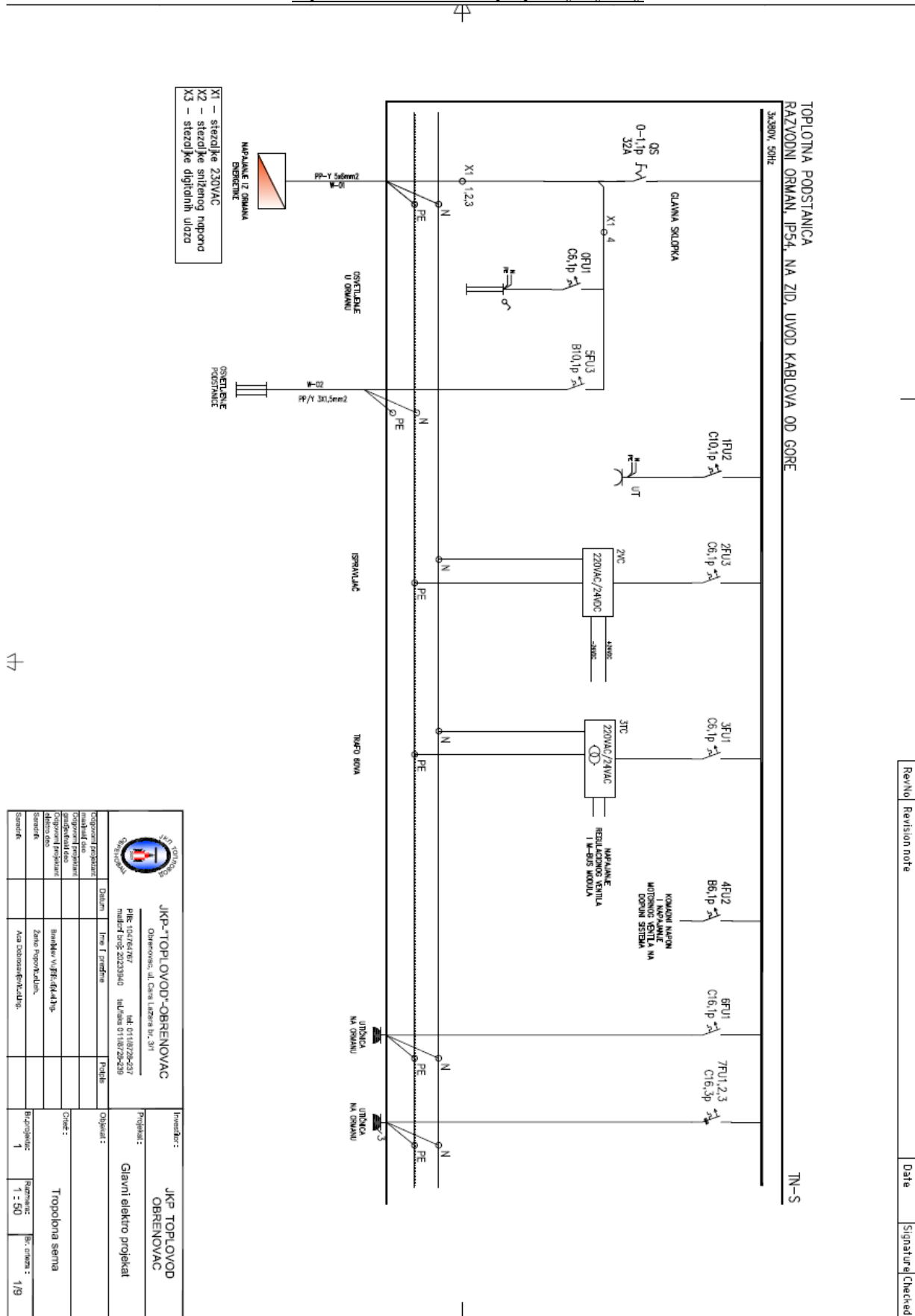
| X3 | |
|----|-----------------------------|
| 01 | LIYCY 2x0,75mm2 |
| 02 | |
| 03 | LIYCY 2x0,75mm2 W-MBUS/PKS1 |
| 04 | |
| 05 | LIYCY 2x0,75mm2 W-MBUS/PKS2 |
| 06 | |



ЈАВНО КОМУНАЛНО ПРЕДУЗЕЋЕ "ТОПЛОВОД"

ОБРЕНОВАЦ
Цара Лазара 3/1
Текући рачун: 355-1095960-63
Текући рачун: 205-113917-68
ПИБ: 104764767
Матични број: 20233940

Прилог 2 - РОА за трофазну пумпу



- X1 – stezaljke 230VAC
- X2 – stezaljke snizenog napona
- X3 – stezaljke dijelovih ulaza

| RevNo | Revision note | Date | Signature | Checked |
|-------|---------------|------|-----------|---------|
| | | | | |

| | | | | | |
|--|--|--|--|--|--|
| | | JKP "ТОПЛОВОД"-ОБРЕНОВАЦ Оштрековац бр. 3/1 ПБ: 104764767 Матични број: 20233940 | | JKP "ТОПЛОВОД"-ОБРЕНОВАЦ Главни електро пројекат | |
| Објекат: пројекат Назив: пројекат Место: пројекат Датум: пројекат Страна: пројекат | | Дата: пројекат Место: пројекат Страна: пројекат | | Дата: пројекат Место: пројекат Страна: пројекат | |
| Извршила: пројекат Пројекат: пројекат Место: пројекат Страна: пројекат | | Дата: пројекат Место: пројекат Страна: пројекат | | Дата: пројекат Место: пројекат Страна: пројекат | |
| Извршила: пројекат Пројекат: пројекат Место: пројекат Страна: пројекат | | Дата: пројекат Место: пројекат Страна: пројекат | | Дата: пројекат Место: пројекат Страна: пројекат | |

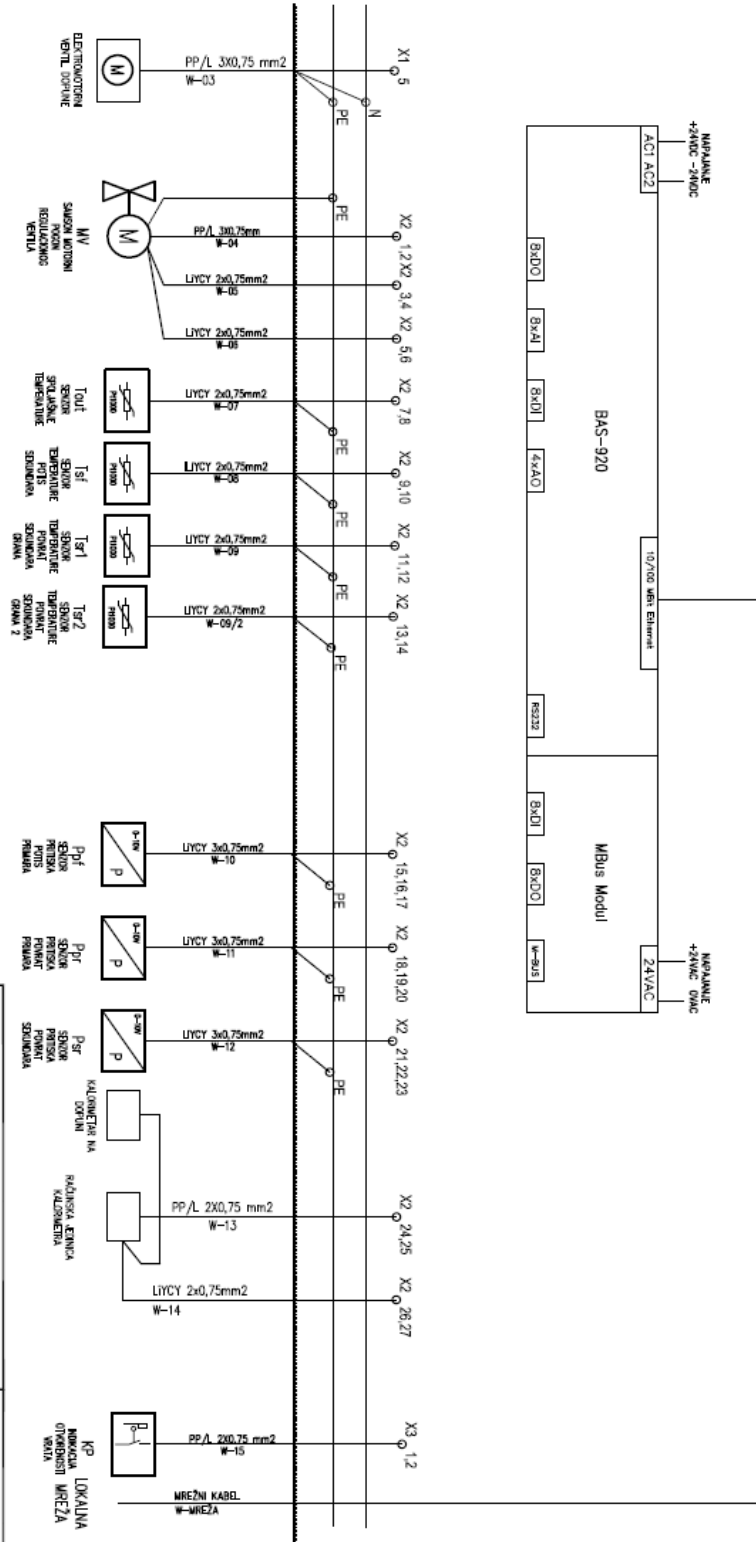


ЈАВНО КОМУНАЛНО ПРЕДУЗЕЋЕ "ТОПЛОВОД"

ОБРЕНОВАЦ
Цара Лазара 3/1
Текући рачун: 355-1095960-63
Текући рачун: 205-113917-68
ПИБ: 104764767
Матични број: 20233940

ТОРЛОПНА ПОДСТАНИЦА
РАЗУДНИ ОРМАН, П54, НА ЗИД, УЛОЖ КАБЛОВА ОД ГОРЕ

TN-S



47

| | | | |
|--------------------------------------|-----------------------|---|--------------------|
| | | JKP "ТОПЛОВОД"-ОБРЕНОВАЦ Обреновац, ул. Цара Лазара бр. 3/1 | |
| Пројекат: Главни електро пројекат | Датум: 04.01.2023. | Имя и фамилия: Бранковић Милош | Индекс: 219 |
| Извршилац: Једнофазна схема | Слика: 1 : 50 | Место пројекта: Зидан Орман | Број листа: 219 |

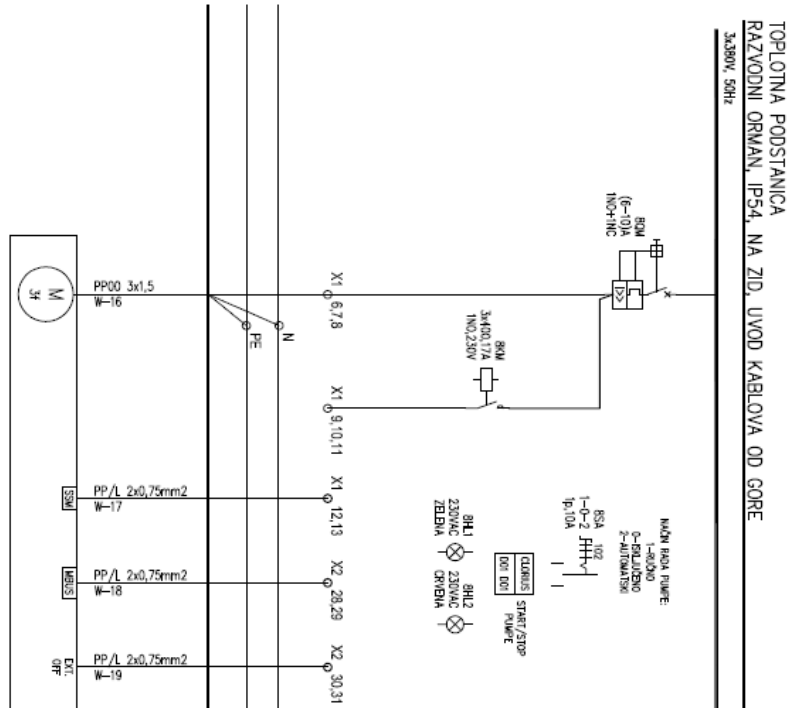
| | | | | |
|-------|---------------|------|-----------|---------|
| RevNo | Revision note | Date | Signature | Checked |
|-------|---------------|------|-----------|---------|



ЈАВНО КОМУНАЛНО ПРЕДУЗЕЋЕ "ТОПЛОВОД"

ОБРЕНОВАЦ
Цара Лазара 3/1
Текући рачун: 355-1095960-63
Текући рачун: 205-113917-68
ПИБ: 104764767
Матични број: 20233940

4



7

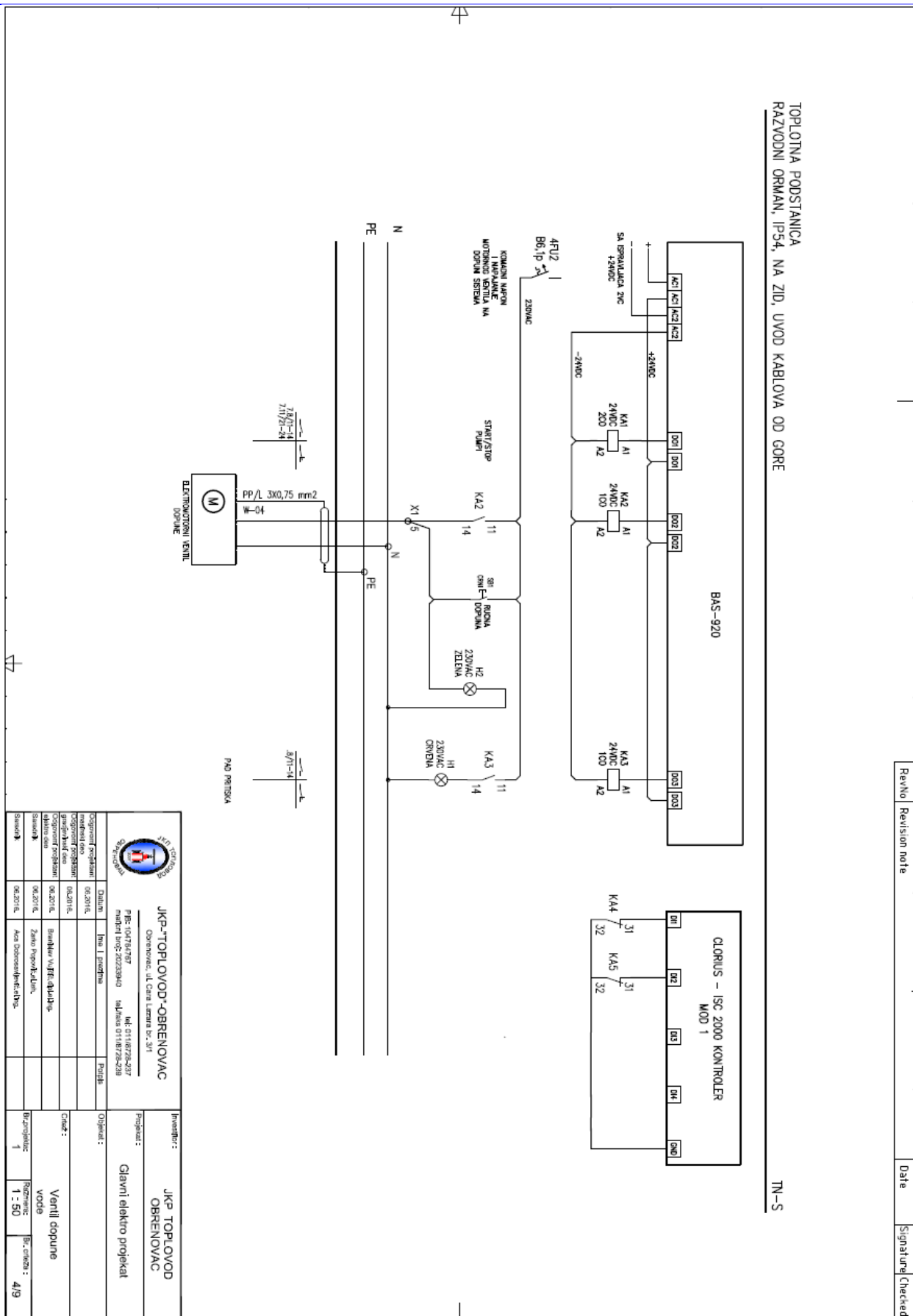
| | |
|--------|-------------------|
| Rev/No | Revision note |
| Date | Signature/Checked |

| | | | | | |
|-----------|----------|--|----------------|-------------------------|---------------------------|
| | | JKP "ТОПЛОВОД"-ОБРЕНОВАЦ Одреновац, ул. Цара Лазара бр. 3/1 ПИБ: 104764767 МБ: 01118729-527 Матични број: 20233940 ЈД/Одреновац 01180/25-550 | | Проектант: | JKP ТОПЛОВОД ОБРЕНОВАЦ |
| Одреновац | Датум: | Проектант: | Објекат: | Главни електро пројекат | |
| Пројекат | 06.2016. | Пројекат: | Чланак: | Напојање пумпе | |
| Својерат | 06.2016. | Својерат: | Број пројекта: | 1 | Размерац: 1 : 50 |
| Страна: | 06.2016. | Страна: | Број страна: | 1 | 3/9 |



ЈАВНО КОМУНАЛНО ПРЕДУЗЕЋЕ "ТОПЛОВОД"

ОБРЕНОВАЦ
 Цара Лазара 3/1
 Текући рачун: 355-1095960-63
 Текући рачун: 205-113917-68
 ПИБ: 104764767
 Матични број: 20233940



JKP "ТОПЛОВОД"-ОБРЕНОВАЦ
 Обреновац, ул. Цара Лазара бр. 3/1
 ПИБ: 104764767 МБ: 0118728-237
 Контакт бр.: 02233940 Контакт бр.: 0118728-238

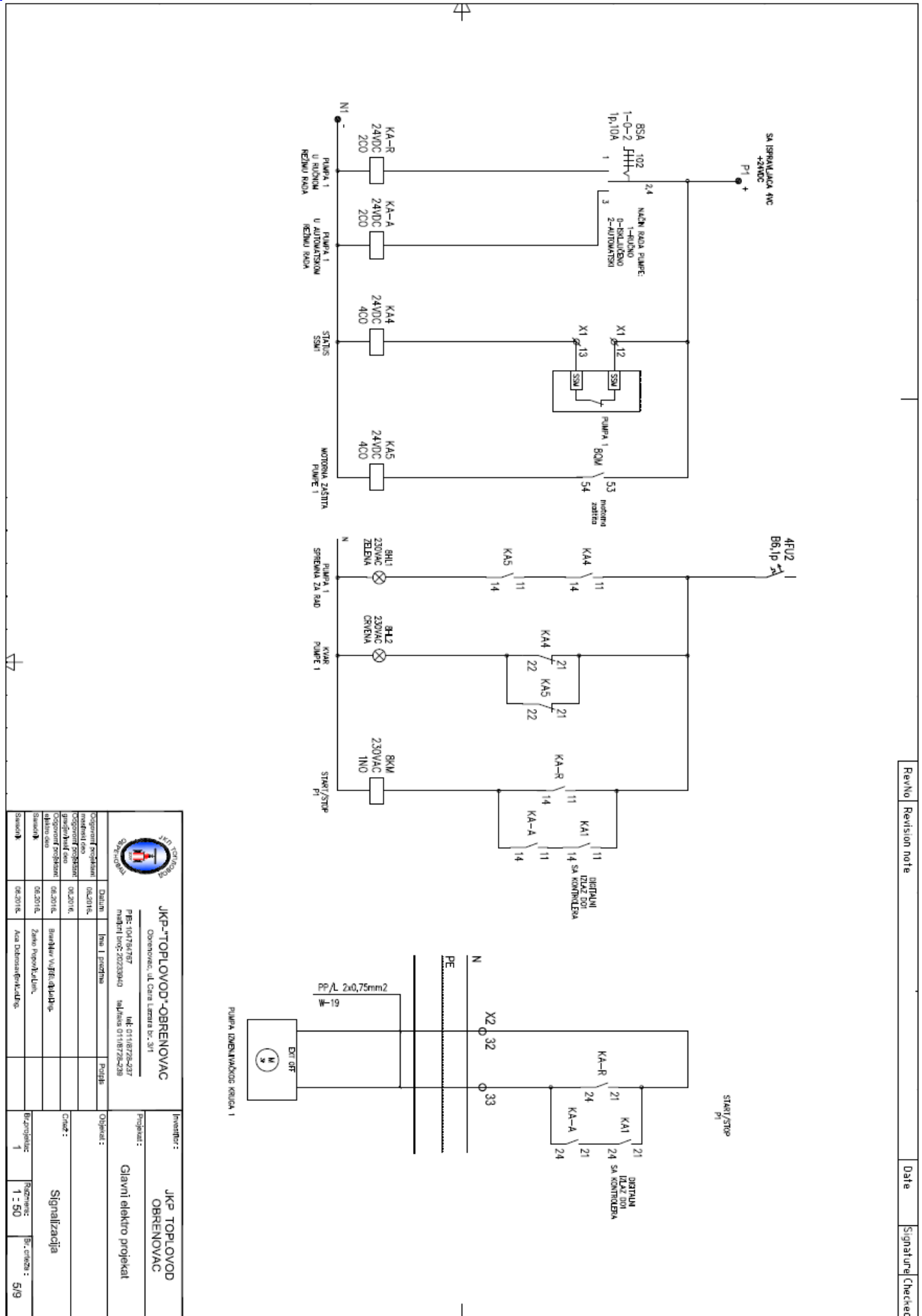
**JKP TOPLOVOD
OBRENOVAC**
 Главни електро пројекат

**JKP TOPLOVOD
OBRENOVAC**
 Главни електро пројекат



ЈАВНО КОМУНАЛНО ПРЕДУЗЕЋЕ "ТОПЛОВОД"

ОБРЕНОВАЦ
Цара Лазара 3/1
Текући рачун: 355-1095960-63
Текући рачун: 205-113917-68
ПИБ: 104764767
Матични број: 20233940



| | | | | | |
|--|--|--|--|---|--|
| | | JKP-TOPILOVOD-OBRENOVAČ Obrenovac, ul. Cara Lazara br. 3/1 | | JKP TOPILOVOD OBRENOVAČ | |
| PE-104764767 Matični broj: 20233940 | | UK: 0118728247 Matični broj: 0118728239 | | Projekt: Glavni elektro projekat | |
| Datum: 04.2016. | | Plan: I. energija | | Objekat: | |
| Datum: 04.2016. | | Datum: 04.2016. | | Crtež: Signalizacija | |
| Datum: 04.2016. | | Datum: 04.2016. | | Broj crteža: 1 : 50 | |
| Datum: 04.2016. | | Datum: 04.2016. | | Broj strana: 5/9 | |

| RevNo | Revision note | Date | Signature | Checked |
|-------|---------------|------|-----------|---------|
| | | | | |

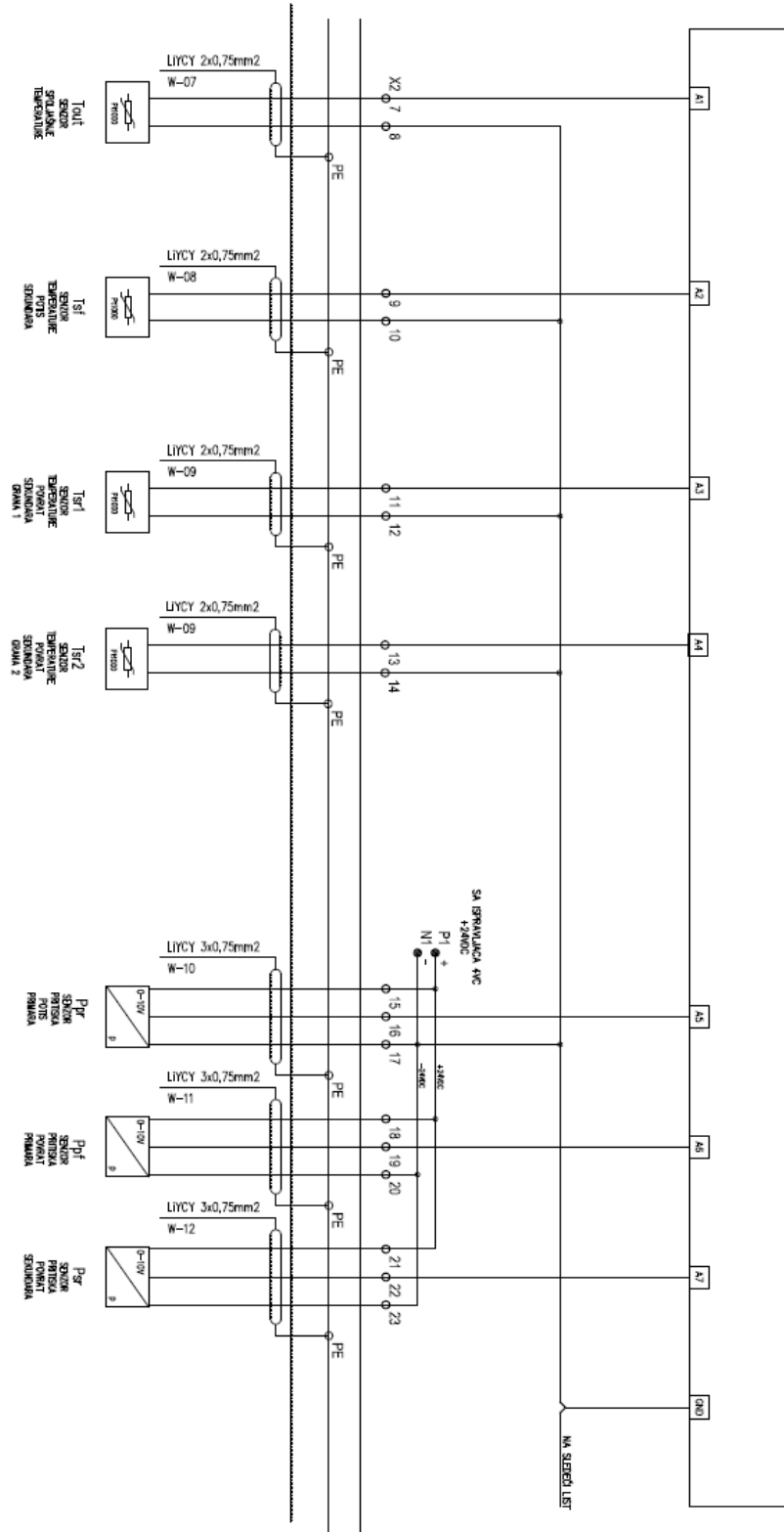


ЈАВНО КОМУНАЛНО ПРЕДУЗЕЋЕ "ТОПЛОВОД"

ОБРЕНОВАЦ
Цара Лазара 3/1
Текући рачун: 355-1095960-63
Текући рачун: 205-113917-68
ПИБ: 104764767
Матични број: 20233940

ТОПЛОТНА РОДСТАНИЦА
РАЗУДНИ ОРМАН, IP54, НА ЗИД, УВОД КАБЛОВА ОД ГОРЕ

TN-S



| RevNo | Revision note | Date | Signature | Checked |
|-------|---------------|------|-----------|---------|
| | | | | |

| | | | | | |
|--|--|---|--|--|--|
| | | JKP "ТОПЛОВОД"-ОБРЕНОВАЦ Обреновац, ул. Цара Лазара бр. 3/1 | | Inventor: JKP "ТОПЛОВОД" OBRENOVAC | |
| PИC: 104764767 matični broj: 20233940 | | ИД: 0118/204-237 ИД/број: 0118/204-239 | | Projekat: Главни електрични пројекат | |
| Datum: 04.2016. | | Line / profile: | | Obilazak: | |
| Odbornik/projektant: 04.2016. | | Izvodnik/izgledač: | | Date: | |
| Odbornik/projektant: 04.2016. | | Znak Projektanta: | | Scale: | |
| Odbornik/projektant: 04.2016. | | Ana Dobornik/projektant: | | Sheet: | |
| Odbornik/projektant: 04.2016. | | Ana Dobornik/projektant: | | Total sheets: | |
| Odbornik/projektant: 04.2016. | | Ana Dobornik/projektant: | | No. sheet: | |
| Odbornik/projektant: 04.2016. | | Ana Dobornik/projektant: | | No. sheet: | |

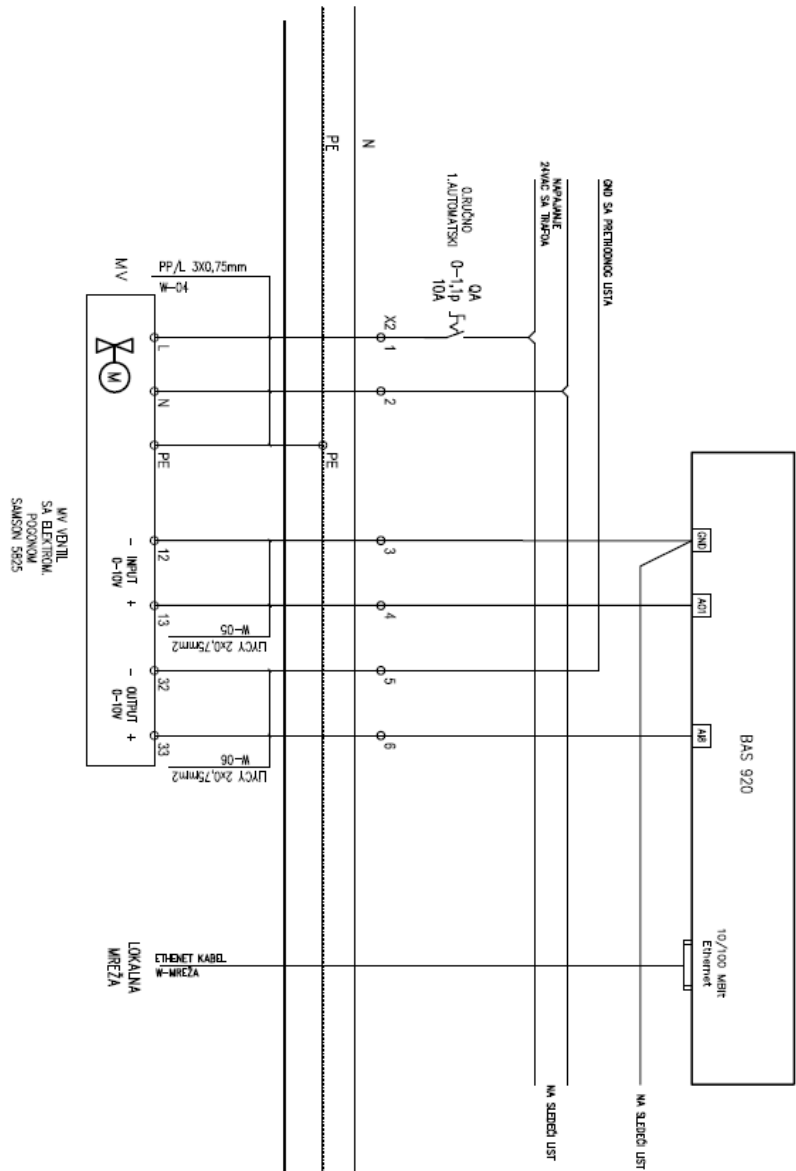


ЈАВНО КОМУНАЛНО ПРЕДУЗЕЋЕ "ТОПЛОВОД"

ОБРЕНОВАЦ
Цара Лазара 3/1
Текући рачун: 355-1095960-63
Текући рачун: 205-113917-68
ПИБ: 104764767
Матични број: 20233940

ТОПЛОТНА ПОДСТАНИЦА
РАЗВОДНИ ОРМАН, IP54, НА ЗИД, УВОД КАБЛОВА ОД ГОРЕ

TN-S



УВ. УВОД
СА ВЕРТИКАЛНОМ
ПОСРЕДНОМ
SAMSON 5825

LOKALNA
MREZA
ETHERNET KABLOVI
W-MREZA

| Rev.No | Revision note | Date | Signature | Checked |
|--------|---------------|------|-----------|---------|
| | | | | |

17

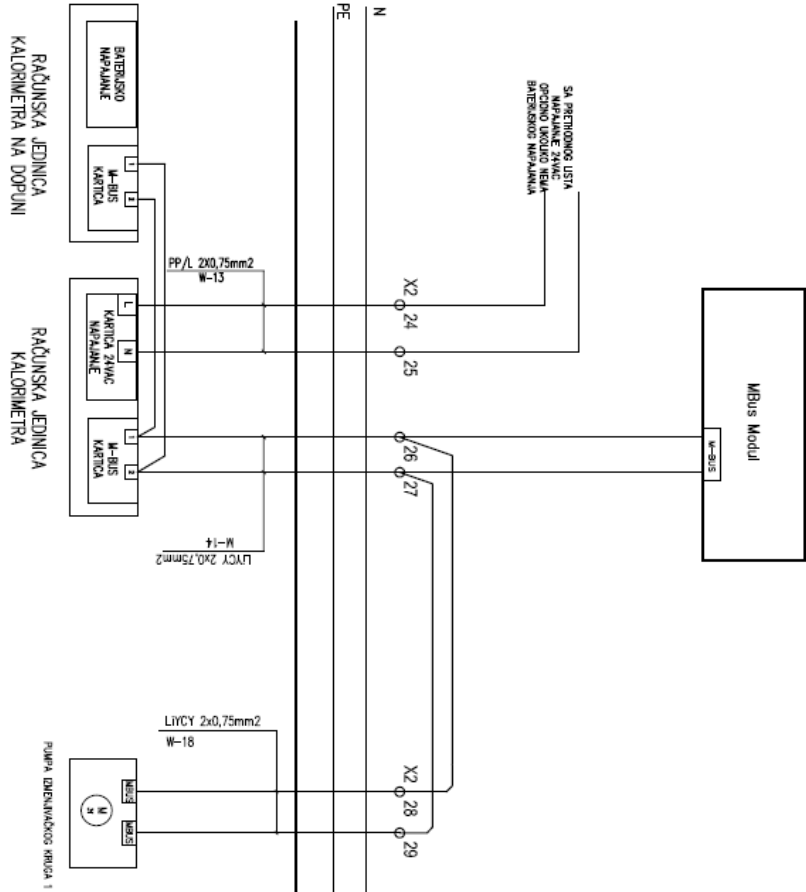
| | | | | | |
|--|--|---|--|--|--|
| | | JKP "ТОПЛОВОД" - ОБРЕНОВАЦ Обреновац, ул. Цара Лазара бр. 3/1 | | Инвестор: JKP TOPLOVOD OBRENOVAČ | |
| Контакт: 011 80729230 Контакт: 011 80729230 | | Контакт: 011 80729230 Контакт: 011 80729230 | | Пројекат: Главни електро пројекат | |
| Датум: 04.2016. | | Фазе: Г. пројекат | | Објект: | |
| Одговорни пројекат: 04.2016. | | Одговорни пројекат: 04.2016. | | Креатив: | |
| Одговорни пројекат: 04.2016. | | Одговорни пројекат: 04.2016. | | Наручилац: Наручилац Комби | |
| Одговорни пројекат: 04.2016. | | Одговорни пројекат: 04.2016. | | Реверзија: Верзија | |
| Одговорни пројекат: 04.2016. | | Одговорни пројекат: 04.2016. | | Верзија: 1 : 50 | |
| Одговорни пројекат: 04.2016. | | Одговорни пројекат: 04.2016. | | Број страна: 7/9 | |




ЈАВНО КОМУНАЛНО ПРЕДУЗЕЋЕ "ТОПЛОВОД"

ОБРЕНОВАЦ
Цара Лазара 3/1
Текући рачун: 355-1095960-63
Текући рачун: 205-113917-68
ПИБ: 104764767
Матични број: 20233940

ТОРЛОТНА РОДСТАНИЦА
РАЗВОЈНИ ОРМАН, IP54, НА ЗИД, УВОД КАБЛОВА ОД ГОРЕ



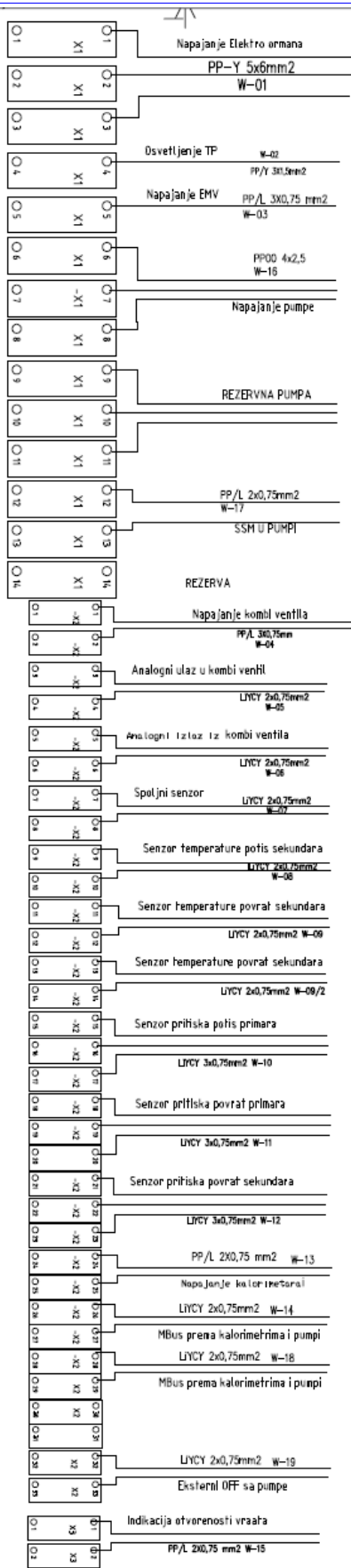
Revizija / Revision note / Date / Signature / Checked

| | | | | | |
|---|--|--|--|--|--|
|  <p>JKP "ТОПЛОВОД" ОБРЕНОВАЦ Обреновац, ул. Цара Лазара бр. 3/1 ПИБ: 104764767 матични број: 20233940</p> | | | <p>ИНВЕСТИЦИЈА: JKP TOPILOVOD OBRENOVAC</p> | | |
| <p>PROJEKAT: Glavni elekto projekat</p> | | | <p>Projekat: JKP TOPILOVOD OBRENOVAC</p> | | |
| <p>Objekat: Sema vezbe za M-Bus</p> | | <p>Objekat: JKP TOPILOVOD OBRENOVAC</p> | | | |
| <p>Grad: Obrenovac</p> | | | <p>Grad: Obrenovac</p> | | |
| <p>Br. projekta: 1</p> | | <p>Br. stranica: 9/9</p> | | | |



ЈАВНО КОМУНАЛНО ПРЕДУЗЕЋЕ "ТОПЛОВОД"

ОБРЕНОВАЦ
Цара Лазара 3/1
Текући рачун: 355-1095960-63
Текући рачун: 205-113917-68
ПИБ: 104764767
Матични број: 20233940



17

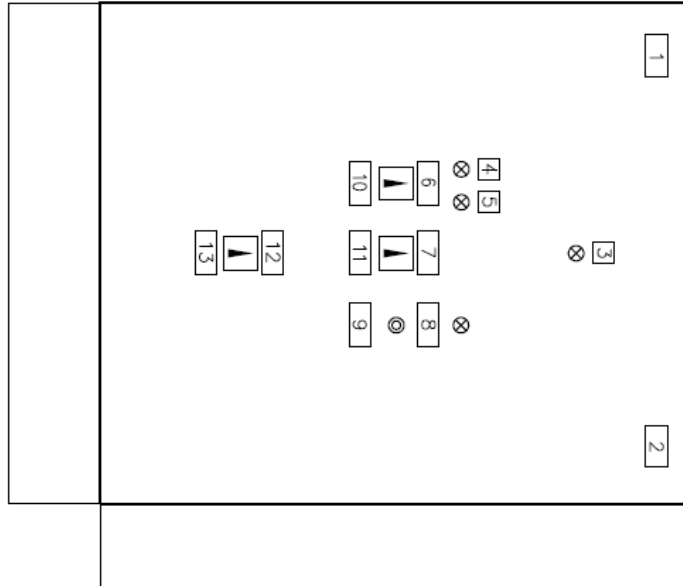
| | | | | | |
|---------------------|-----------|---|-------------|--|--|
| | | JKP "ТОПЛОВОД"-ОБРЕНОВАЦ Обреновац, ул. Цара Лазара бр. 3/1 ПИБ: 104764767 Матични број: 20233940 | | JKP "ТОПЛОВОД"-ОБРЕНОВАЦ Главни електро пројекат | |
| Одговорни пројекат: | 04.001/16 | Датум: | 17.07.2016. | Пројекат: | |
| Пројекат: | 04.001/16 | Град: | Обреновац | Објекат: | |
| Одговорни пројекат: | 04.001/16 | Град: | Обреновац | Објекат: | |
| Место рад: | 04.001/16 | Град: | Обреновац | Објекат: | |
| Страна: | 04.001/16 | Град: | Обреновац | Објекат: | |
| Свесна: | 04.001/16 | Град: | Обреновац | Објекат: | |
| Извојница: 1 | | | Датум: 1.50 | | |
| Свесна: 9/9 | | | Број: 9/9 | | |

| | | | |
|--------|---------------|------|-------------------|
| Rev/No | Revision note | Date | Signature/Checked |
| | | | |



ЈАВНО КОМУНАЛНО ПРЕДУЗЕЋЕ "ТОПЛОВОД"

ОБРЕНОВАЦ
Цара Лазара 3/1
Текући рачун: 355-1095960-63
Текући рачун: 205-113917-68
ПИБ: 104764767
Матични број: 20233940



NAPISNE PLOČICE

| BR. | TEKST | KOM. | VISINA SLOVA (mm) |
|-----|---------------------|------|-------------------|
| 1 | 1R0-TP | 1 | 20 |
| 2 | 2TN-S | 1 | 20 |
| 3 | 3RAD PRTISKA | 1 | 20 |
| 4 | 4RAD | 1 | 20 |
| 5 | 5KVAR | 1 | 20 |
| 6 | 61-RUČNO | 1 | 20 |
| 7 | 0-ISKLJUČENO | 1 | 20 |
| 8 | 2-AUTOMATSKI | 1 | 20 |
| 9 | 70-RUČNO | 1 | 20 |
| 10 | 1-AUTOMATSKI | 1 | 20 |
| 11 | 800PUNA RAD | 1 | 20 |
| 12 | 9TASTER ZA DOPUNU | 1 | 20 |
| 13 | 10PUNJA P1 | 1 | 20 |
| 14 | 11IZBOR NAČINA RADA | 1 | 20 |
| 15 | KOMB VENTILA | 1 | 20 |
| 16 | 120-ISKLJUČENO | 1 | 20 |
| 17 | 1-ISKLJUČENO | 1 | 20 |
| 18 | 13GLAVNI PREKIDAČ | 1 | 20 |

4

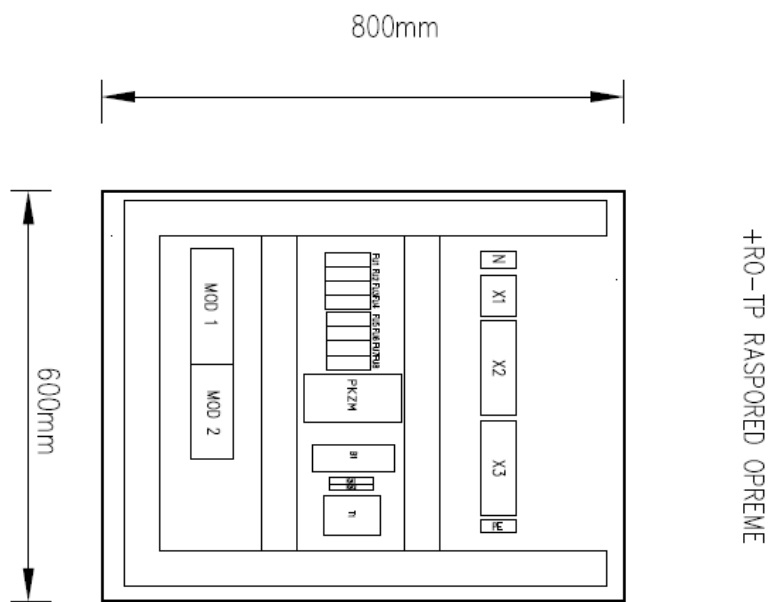
| ORGANIZACIJA | | POSREDOVANJE | | PROJEKTOVANJE | |
|------------------------------------|-------------|------------------------------------|-------------|------------------------------------|-------------|
| Ime i prezime | Radno mesto | Ime i prezime | Radno mesto | Ime i prezime | Radno mesto |
| Projekat: | Objekat: | Projekat: | Objekat: | Projekat: | Objekat: |
| JKP "TOPLOVOD"-OBRENOVAC | | JKP "TOPLOVOD"-OBRENOVAC | | JKP "TOPLOVOD"-OBRENOVAC | |
| Obilaznik: ul. Cara Lazara br. 3/1 | | Obilaznik: ul. Cara Lazara br. 3/1 | | Obilaznik: ul. Cara Lazara br. 3/1 | |
| Pile: 104764767 | | Pile: 104764767 | | Pile: 104764767 | |
| matični broj: 20233940 | | matični broj: 20233940 | | matični broj: 20233940 | |
| id: 01181829-257 | | id: 01181829-257 | | id: 01181829-257 | |
| način: 01181829-259 | | način: 01181829-259 | | način: 01181829-259 | |
| Odeljenje: TP-53 | | Odeljenje: TP-53 | | Odeljenje: TP-53 | |
| Ulica: 4-a, br. 5 | | Ulica: 4-a, br. 5 | | Ulica: 4-a, br. 5 | |
| Spoljni izgled otmara 1 | | Spoljni izgled otmara 1 | | Spoljni izgled otmara 1 | |
| napišne pločice | | napišne pločice | | napišne pločice | |
| Broj lista: 1 | | Broj lista: 1 | | Broj lista: 1 | |
| 1 : 50 | | 1 : 50 | | 1 : 50 | |
| Br. strana: 1/2 | | Br. strana: 1/2 | | Br. strana: 1/2 | |

| RevNo | Revision note | Date | Signature | Checked |
|-------|---------------|------|-----------|---------|
| | | | | |




ЈАВНО КОМУНАЛНО ПРЕДУЗЕЋЕ "ТОПЛОВОД"

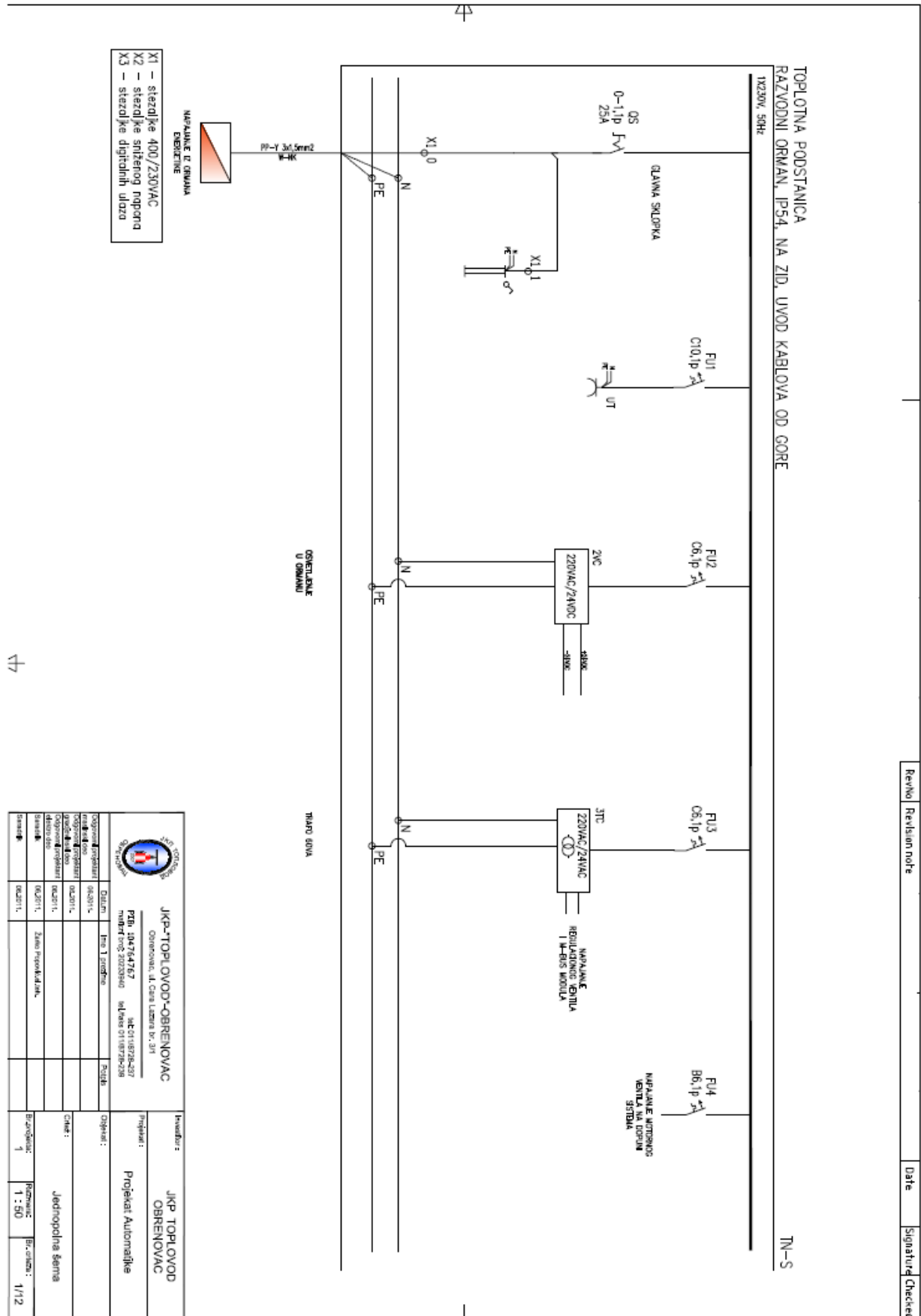
ОБРЕНОВАЦ
Цара Лазара 3/1
Текући рачун: 355-1095960-63
Текући рачун: 205-113917-68
ПИБ: 104764767
Матични број: 20233940



RevNo: _____ Date: _____ Signature/Checked: _____

| | | | | | |
|---|-----------|---|----------|-----------------------------|-------------------------|
|  | | JKP "ТОПЛОВОД"-ОБРЕНОВАЦ Обреновац, ul. Цара Лазара бр. 3/1 ПИБ: 104764767 Матични број: 20233940 | | ЈКП "ТОПЛОВОД" ОБРЕНОВАЦ | |
| Осврнути пројекат | Датум: | Име и Презиме | Функција | Објекат: | Пројекат: |
| Осврнути пројекат грађевинарског дела | 04.09.16. | | | Торјопна-подстанца ТР-43 | Главни електро пројекат |
| Осврнути пројекат машинског дела | 04.09.16. | Винђер Вукотић Ђура | | Улица 4-а бр. 5 | |
| Машинско дело | 04.09.16. | Златко Пројектовац | | Распоред опреме | |
| Својеручно | 04.09.16. | Док. Одговорност: [Иницијали] | | Пројекција: 1 | Бр. цртежа: 2/2 |

Прилог 3 - Орман аутоматике за приватне инвеститоре



| Revizija | Revision note | Date | Signature | Checked |
|----------|---------------|------|-----------|---------|
| | | | | |

| | | | |
|---|--|--|--|
| <p>JKP-TOПЛОВОД-ОБРЕНОВАЦ Обреновац, д. Цара Лазара бр. 3/1</p> | | <p>JKP TOПЛОВОД ОБРЕНОВАЦ</p> | |
| <p>РДП: 104764767 ИДБ: 0118278-237 ИДБ: 0118278-237</p> | | <p>Проектант: Проекат Automafije</p> | |
| <p>Објект: 104764767</p> | | <p>Смак: Једнолипа баша</p> | |
| <p>Датум: 10.07.2011.</p> | | <p>Видеомак: 1</p> | |
| <p>Датум: 10.07.2011.</p> | | <p>Промена: 1 : 50</p> | |
| <p>Датум: 10.07.2011.</p> | | <p>Врста: 1/12</p> | |

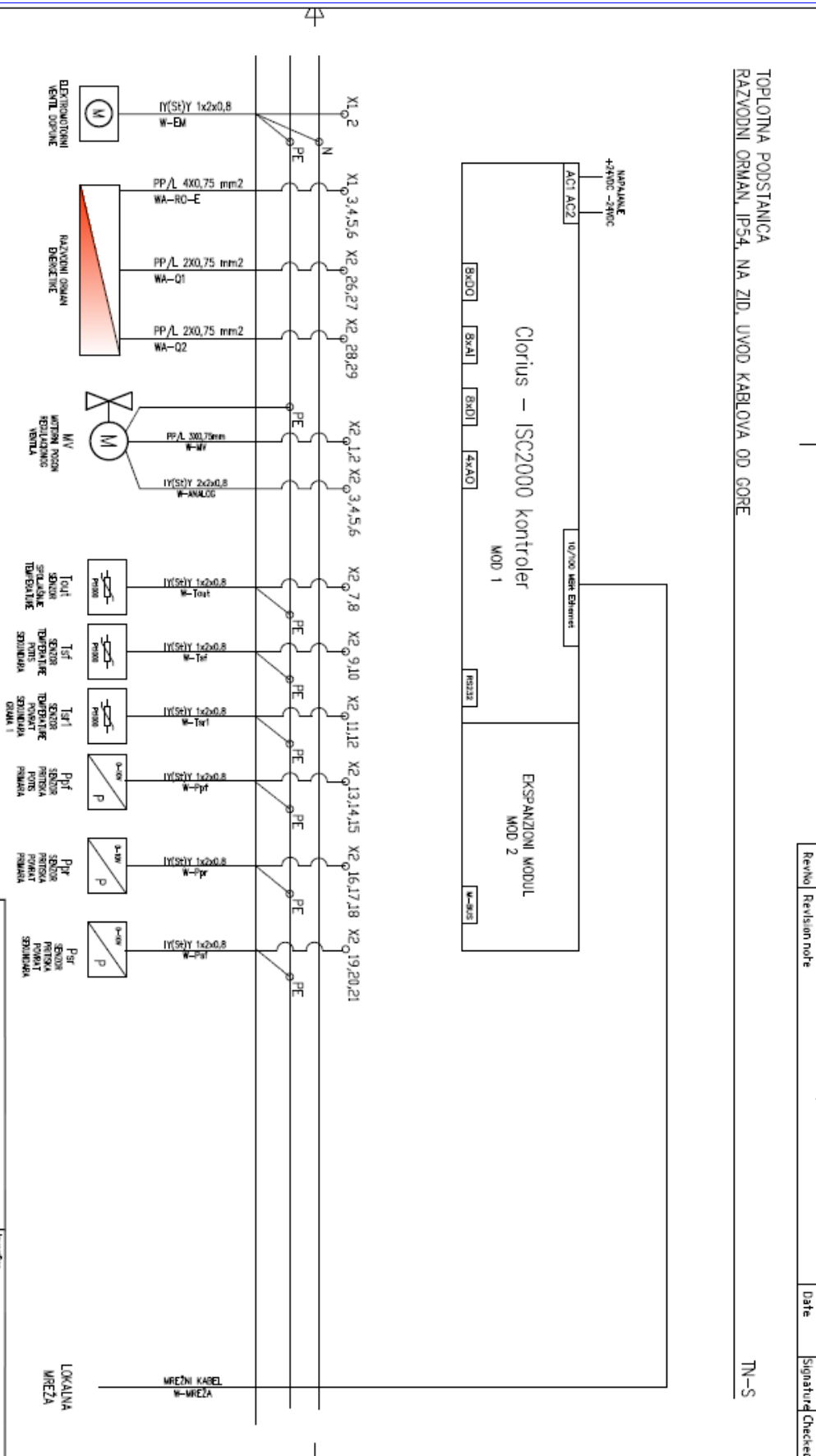


ЈАВНО КОМУНАЛНО ПРЕДУЗЕЋЕ "ТОПЛОВОД"

ОБРЕНОВАЦ
Цара Лазара 3/1
Текући рачун: 355-1095960-63
Текући рачун: 205-113917-68
ПИБ: 104764767
Матични број: 20233940

ТОПЛОТНА РОДСТАНИЦА
РАЗУДНИ ОРМАН, IP54, НА ЗИД, УВОД КАБЛОВА ОД СРЕ

TN-S



47

| | | | | | |
|-----------------------------------|----------------------------|---------------|--|--|--|
| | | | JKP-TOPILOVOD-OBRENOVAC Obrenovac, ul. Cara Lazara br. 3/1 PIB: 104764767 MBS: 01107029237 Matični broj: 20233940 MIB: 01107029239 | | |
| Projekat: | JKP TOPILOVOD OBRENOVAC | | | | |
| Projekat: | Projekat Automatike | | | | |
| Opisnik: | | | | | |
| Opisnik: | Dizanje optreme | | | | |
| Br. dionice: | 1 | Rezim: 1 : 50 | Br. lista: 2/12 | | |
| Datum: 18.03.11. Broj: 10/2008 | | | Datum: 18.03.11. Broj: 10/2008 | | |

| Revizija | Revision note | Date | Signature/Checked |
|----------|---------------|------|-------------------|
| | | | |

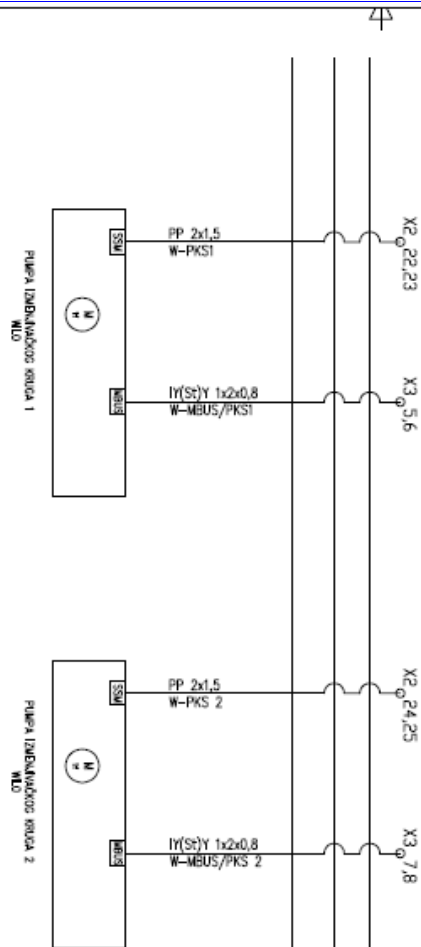


ЈАВНО КОМУНАЛНО ПРЕДУЗЕЋЕ "ТОПЛОВОД"

ОБРЕНОВАЦ
Цара Лазара 3/1
Текући рачун: 355-1095960-63
Текући рачун: 205-113917-68
ПИБ: 104764767
Матични број: 20233940


ТОПЛОТНА ПОДСТАНИЦА
РАЗУДНИ ОРМАН, ИР54, НА ЗИД, УВОД КАВЛОВА ОД СОРЕ

ТН-5



17

Revizija / Revision note: _____ Date: _____ Signature: _____ Checked: _____

| | | | |
|---|--------------|--|------------------|
|  <p>JKP-TOPLOVOD-OBRENOVAC Obrenovac, ul. Cara Lazara br. 3/1 РПБ: 104764767 Матични број: 20233940</p> | | <p>JKP-TOPLOVOD-OBRENOVAC Projekat Automatske Povezivanje pumpi</p> | |
| Образложење пројекта | Датум: _____ | Име: _____ | Функција: _____ |
| Име и презиме пројекатера | Датум: _____ | Својим: | |
| Образложење пројекта | Датум: _____ | Својим: | |
| Варијанте | Датум: _____ | Знак пројекцијом: | |
| Број пројекта | Датум: _____ | Величина: 1 | Прозорак: 1:50 |
| Број пројекта | Датум: _____ | Величина: 1:50 | Број листа: 3/12 |

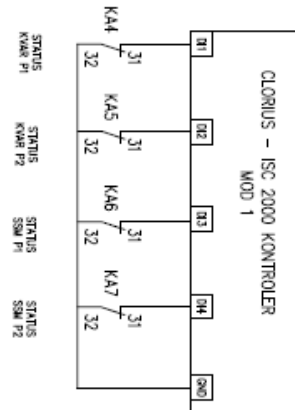


ЈАВНО КОМУНАЛНО ПРЕДУЗЕЋЕ "ТОПЛОВОД"

ОБРЕНОВАЦ
Цара Лазара 3/1
Текући рачун: 355-1095960-63
Текући рачун: 205-113917-68
ПИБ: 104764767
Матични број: 20233940

ТОПЛОТНА ПОДСТАНИЦА
РАЗУДНИ ОРМАН, П54, НА ЗИД, УВОД КАБЛОВА ОД ГОРЕ

TN-S



N
PE

| Revizija | Revision note | Date | Signature | Checked |
|----------|---------------|------|-----------|---------|
| | | | | |

| | | | |
|---|--|---|--|
| | | JKP "ТОПЛОВОД"-ОБРЕНОВАЦ Обреновац, ул. Цара Лазара бр. 3/1 ПИБ: 104764767 МБ: 0118028208 Контакт: 030/203940 Контакт: 0118028208 | |
| Извршилац: JKP "ТОПЛОВОД"-ОБРЕНОВАЦ Пројекат: Пројекат Аутоматике | | Пројекат: JKP "ТОПЛОВОД"-ОБРЕНОВАЦ Пројекат: Пројекат Аутоматике | |
| Датум: 06.02.11. Место: Том I простор Масштаб: 1:50 Аутор: Драгомир Јаковљевић | | Назив: Digitalni ulazi Врста: 1 Времетраје: 1 : 50 Бр. листа: 4/12 | |

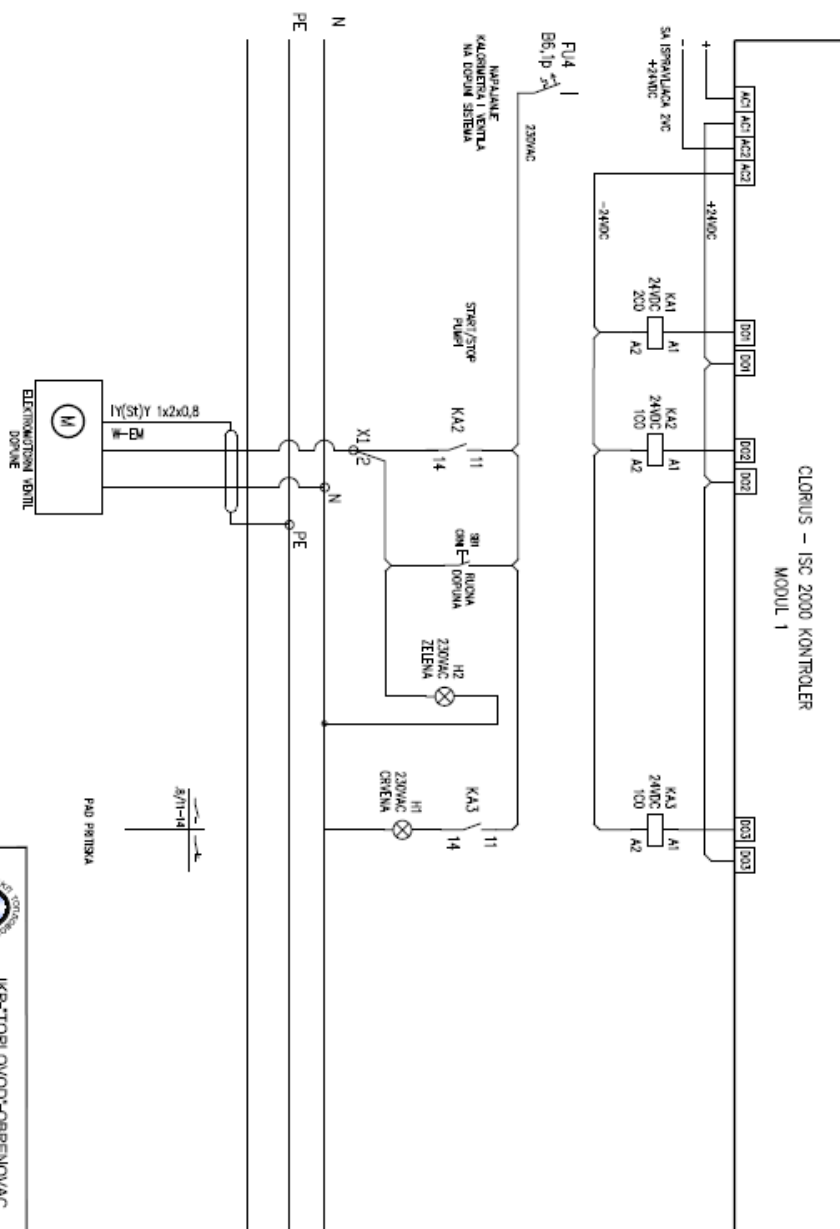


ЈАВНО КОМУНАЛНО ПРЕДУЗЕЋЕ "ТОПЛОВОД"

ОБРЕНОВАЦ
Цара Лазара 3/1
Текући рачун: 355-1095960-63
Текући рачун: 205-113917-68
ПИБ: 104764767
Матични број: 20233940

ТОРЛОТНА ПОДСТАНИЦА
РАЗУДНИ ОРМАН, П54, НА ЗИД, УВОД КАБЛОВА ОД ГОРЕ

TN-S



47

| | | | | | |
|---|--|---|--|-----------------------------------|--|
| | | JKP-TOPLOVOD-OBRENOVAC Obrenovac, ul. Cara Lazara br. 3/1 PIB: 104764767 št. št. 0118726-237 matični broj 20233940 ul. Matije Gupca 0118726-238 | | JKP TOPLOVOD OBRENOVAC | |
| Održavni inženjer inženjer inženjer inženjer | | Vrsta 1 zgrade | | Datum | |
| Projekat | | Datum: | | Datum: | |
| Broj: | | Datum: | | Datum: | |
| Datum: | | Datum: | | Datum: | |
| Datum: | | Datum: | | Datum: | |
| Datum: | | Datum: | | Datum: | |
| Datum: | | Datum: | | Datum: | |
| Datum: | | Datum: | | Datum: | |
| Datum: | | Datum: | | Datum: | |

Revizija Revision note Date Signed/Checked

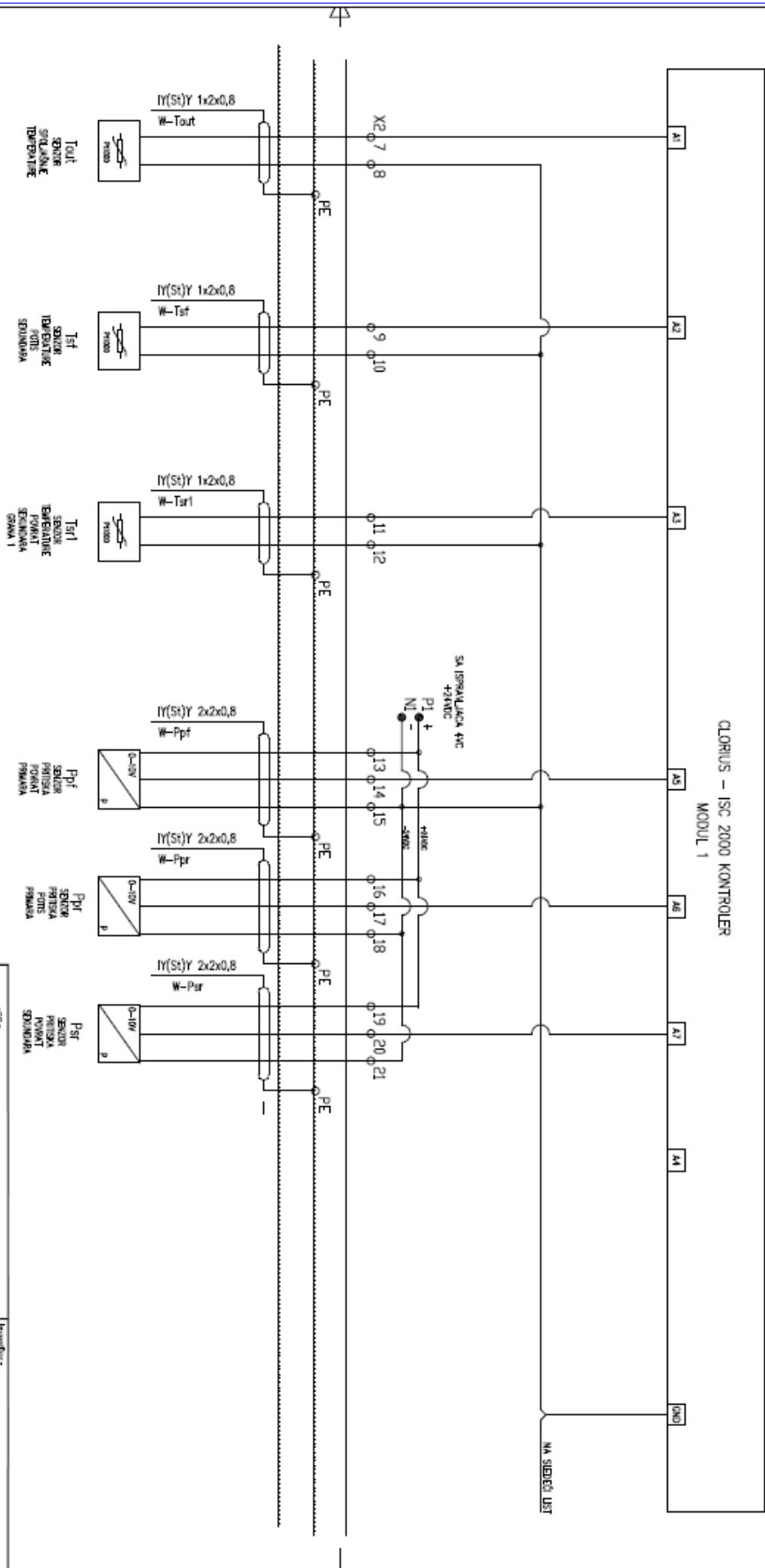


ЈАВНО КОМУНАЛНО ПРЕДУЗЕЋЕ "ТОПЛОВОД"

ОБРЕНОВАЦ
Цара Лазара 3/1
Текући рачун: 355-1095960-63
Текући рачун: 205-113917-68
ПИБ: 104764767
Матични број: 20233940

ТОПЛОТНА ПОДСТАНИЦА
РАЗУДНИ ОРМАН, IP-54, НА ЗИД, УВОД КАБЛОВА ОД ГОРЕ

TN-S



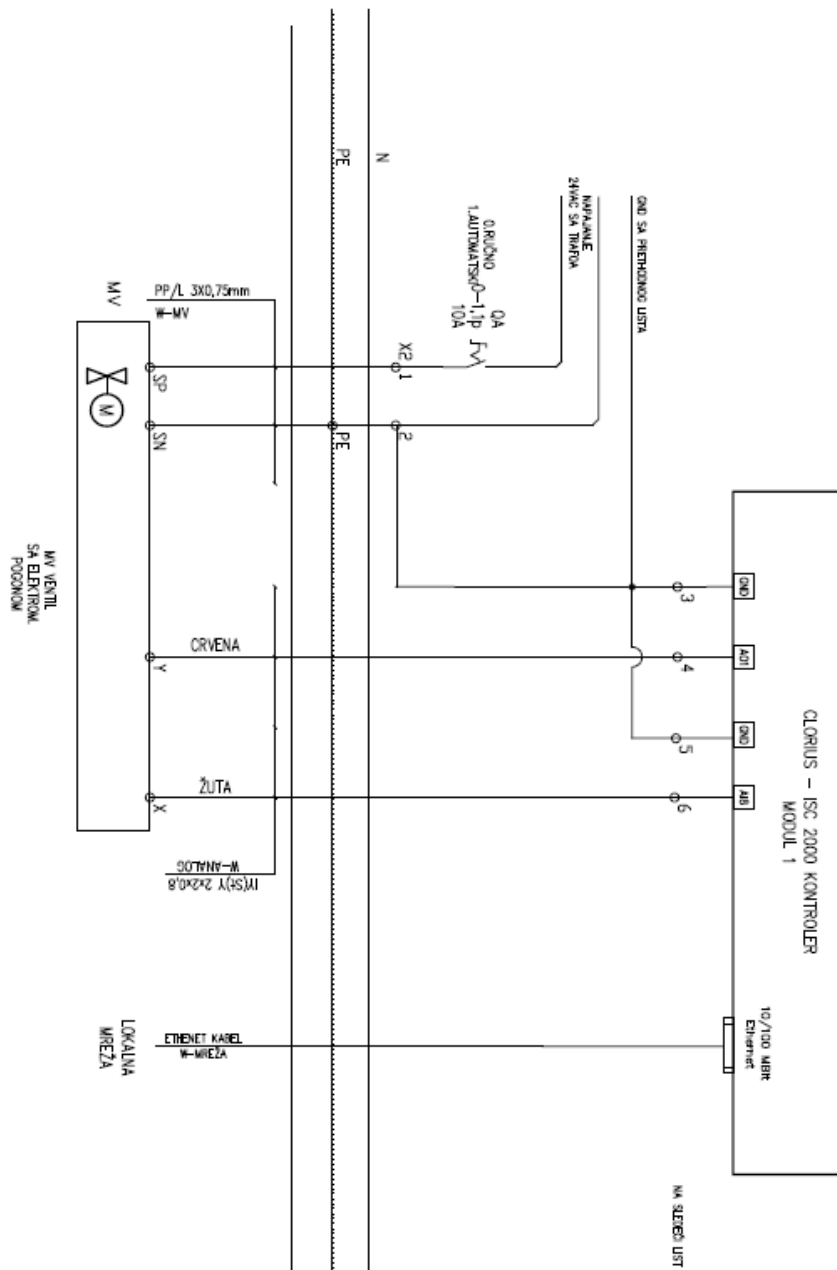
| Revizija | Revision note | Date | Signature | Checked |
|----------|---------------|------|-----------|---------|
| | | | | |

47

| | | | |
|-------------|---------------------------|--|---|
| | | JKP-TOPLOVOD-OBRENOVAČ Obrenovacki, ul. Cara Lazara br. 3/1 PIB: 104764767 OIB: 61148792397 matični broj: 20233940 naš broj: 01118729239 | |
| Projekat: | JKP TOPLOVOD OBRENOVAČ | Opisnik: | Toplotna podstanica Vulka Karadžića 26 |
| Ime: | | Слика: | Analogni ulaz |
| Broj skica: | 1 | Rezimanski skica: | 1 : 50 |
| Broj lista: | 1 | Broj strana: | 6/12 |

TOPLOTNA POSTANICA
RAZVODNI OVRHAN, IP54, NA ZID, UVOD KAVLOVA OD GORE

TN-S



| | | | |
|---|--|------------------------------------|--|
| <p>JKP-TOPELOVOD-OBRENOVAČ Obrenovač, ul. Цара Лазара бр. 3/1 PIB: 104764767 Matični broj: 20233940 Matični broj: 104764767</p> | | <p>JKP TOPELOVOD OBRENOVAČ</p> | |
| <p>Projekat: Projekat Automatika</p> | | <p>Ime i prezime: _____</p> | |
| <p>Objekat: Toplota-postanica Vuka Karadžića 2b</p> | | <p>Datum: _____</p> | |
| <p>Слика: Povezivanje kombi ventila</p> | | <p>Име и презиме: _____</p> | |
| <p>Европски: 1 : 50</p> | | <p>Датум: _____</p> | |
| <p>Рачунар: 1 : 50</p> | | <p>Код Делова: _____</p> | |
| <p>Листови: 7/12</p> | | <p>_____</p> | |

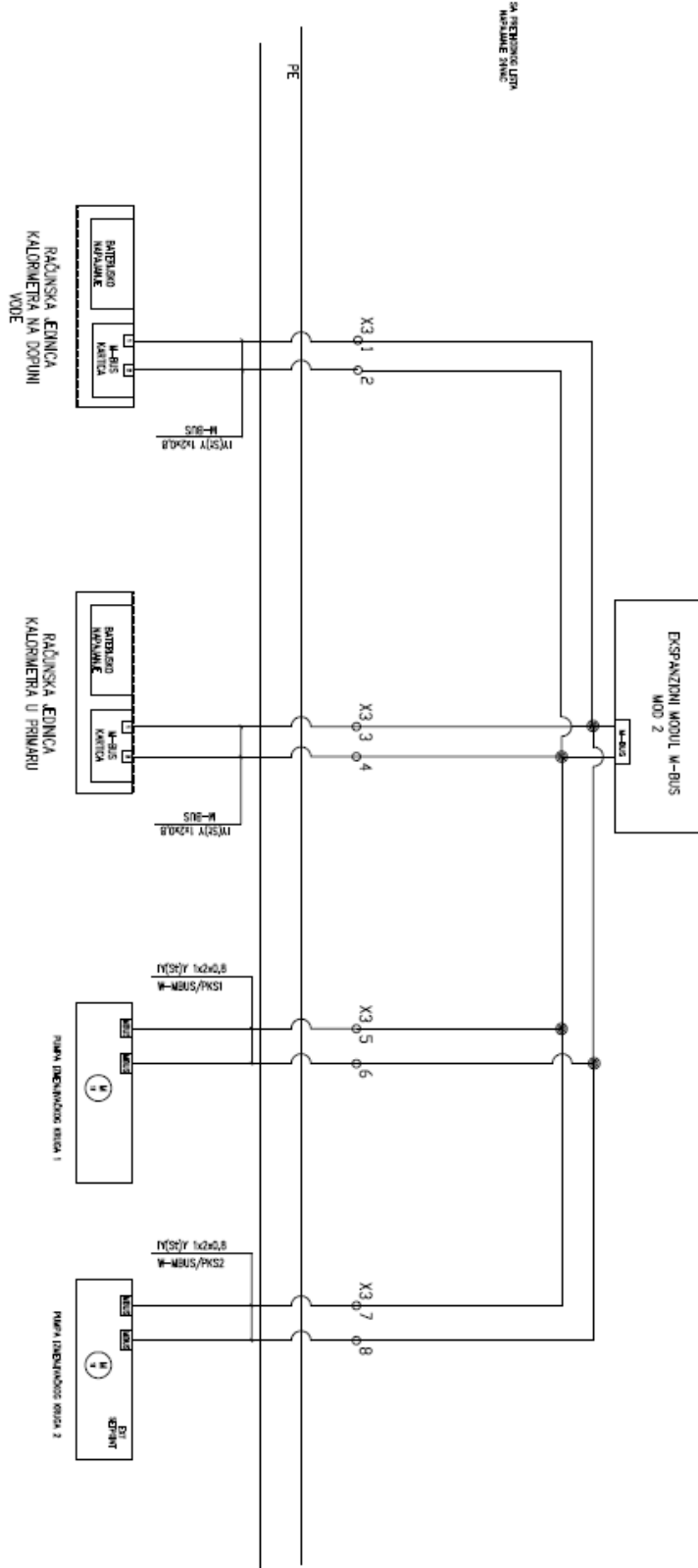


ЈАВНО КОМУНАЛНО ПРЕДУЗЕЋЕ "ТОПЛОВОД"


ОБРЕНОВАЦ
Цара Лазара 3/1
Текући рачун: 355-1095960-63
Текући рачун: 205-113917-68
ПИБ: 104764767
Матични број: 20233940

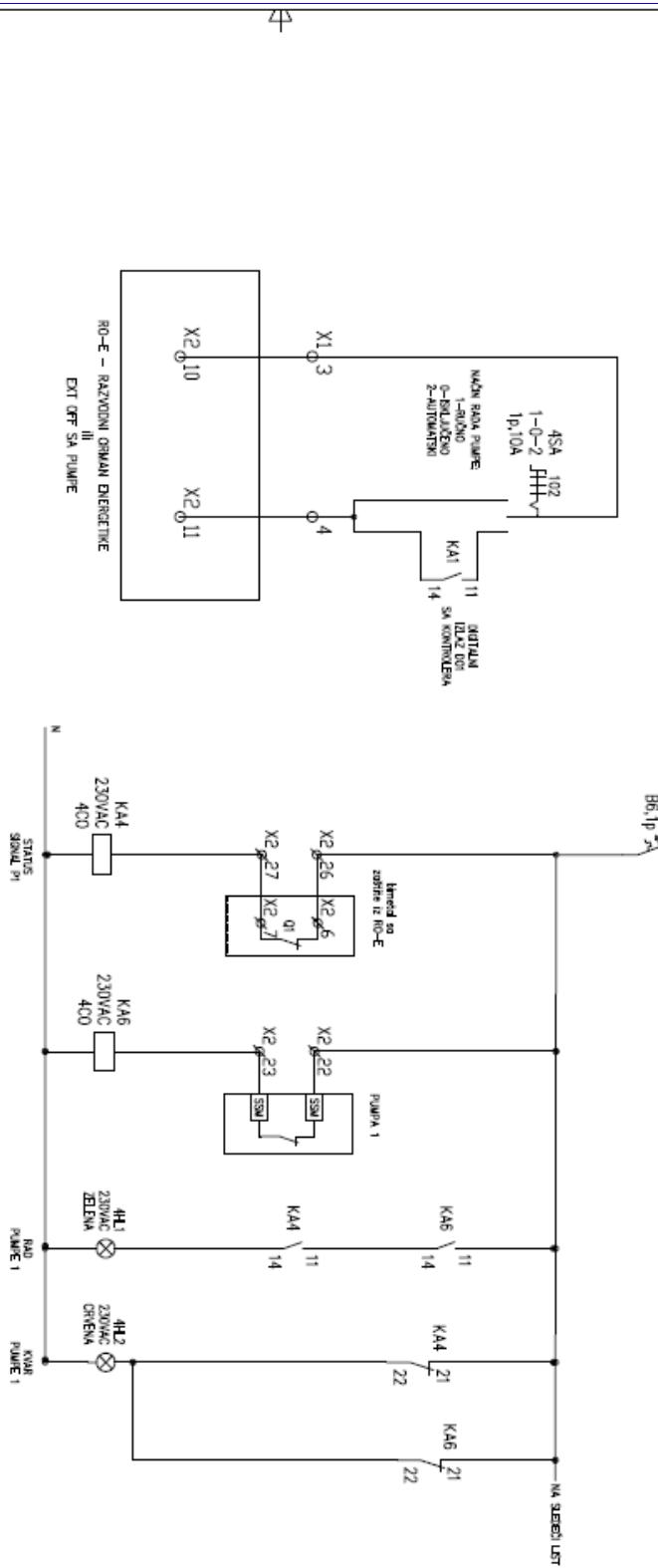
ТОРЛОПНА ПОДСТАНИЦА
РАЗВОДНИ ОРМАН, IP54, НА ЗИД, УВОД КАБЛОВА ОД ГОРЕ

TN-S



| Revno | Revision note | Date | Signature | Checked |
|-------|---------------|------|-----------|---------|
| | | | | |

| | | | |
|--|--|--|--|
|  <p>JKP-TOPLOVOD-OBRENOVAC Obrenovac, ul. Cara Lazara br. 3/1 PDB: 104764767 MIBUS: 0118729289</p> | | <p>JKP TOPLOVOD OBRENOVAC</p> | |
| <p>Projekat: Glavni elektro projekat</p> | | <p>Objekat: Torlopa-podstanica Vika Kaladžića 26</p> | |
| <p>Disajnirao: MIBus povezivanje</p> | | <p>Broj crteža: 8/12</p> | |
| <p>Broj crteža: 1 : 50</p> | | <p>Broj crteža: 8/12</p> | |



17

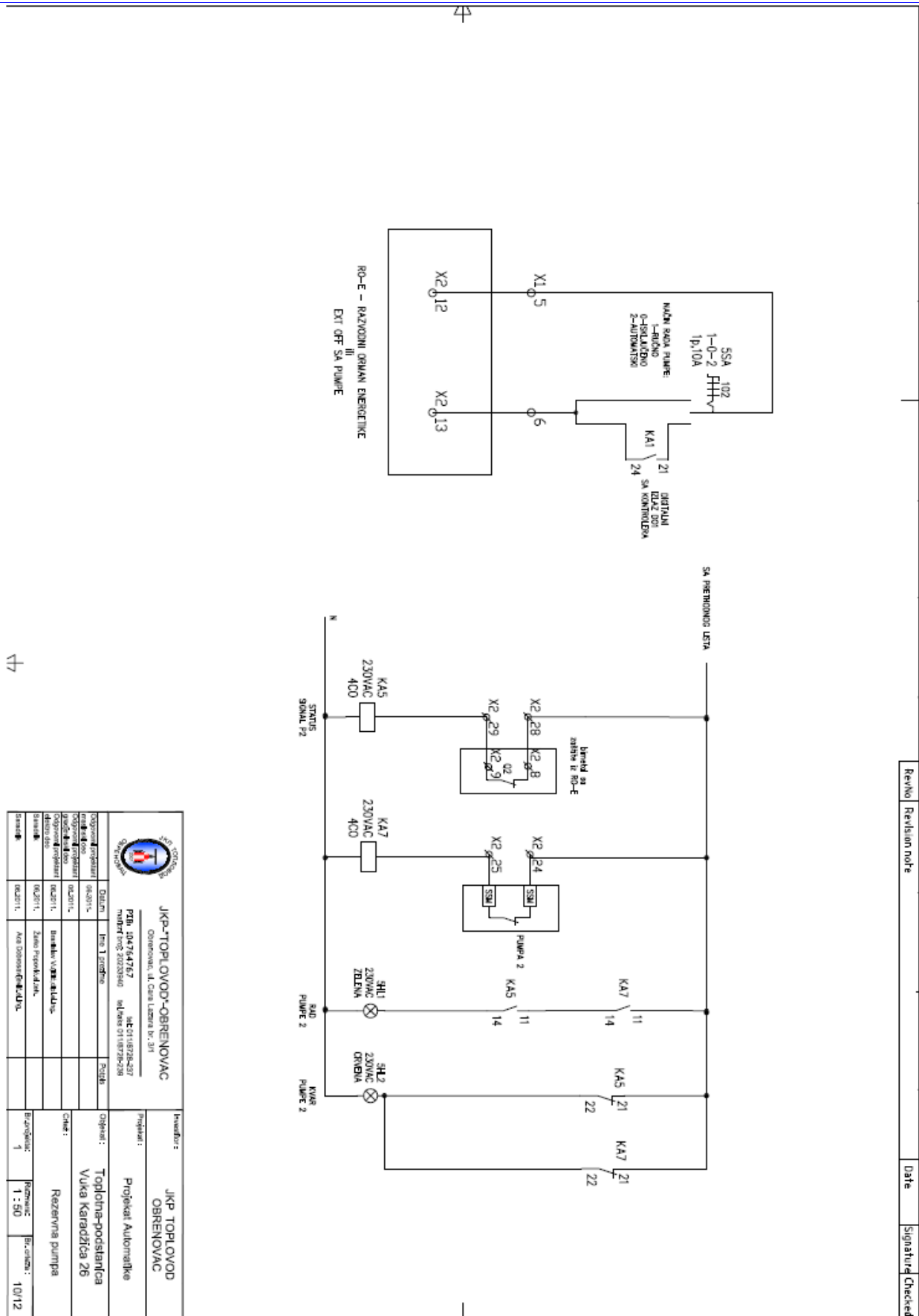
| JKP TOPLOVOĐ OBRENOVAČ | | JKP TOPLOVOĐ OBRENOVAČ | |
|--|--|--|--|
| Образложение пројектата од 06.03.2017. | | Образложение пројектата од 06.03.2017. | |
| Пројекат од 06.03.2017. | | Пројекат од 06.03.2017. | |
| Извршилац пројектата: Јавно комунално предузеће "Топловод" Обреновац, Београдска 3/1, 11000 Обреновац. | | Извршилац пројектата: Јавно комунално предузеће "Топловод" Обреновац, Београдска 3/1, 11000 Обреновац. | |
| Пројекат: Пројекат Аутоматике | | Пројекат: Пројекат Аутоматике | |
| Објекат: Топлотна-подстанца | | Објекат: Топлотна-подстанца | |
| Улица: Вука Караџића 26 | | Улица: Вука Караџића 26 | |
| Смањак: Напх рачна пумпе | | Смањак: Напх рачна пумпе | |
| Број пројектата: 1 | | Број пројектата: 1 | |
| Масштаб: 1 : 50 | | Масштаб: 1 : 50 | |
| Лист број: 9/12 | | Лист број: 9/12 | |

| Revizija | Revision note | Date | Signature | Checked |
|----------|---------------|------|-----------|---------|
| | | | | |



ЈАВНО КОМУНАЛНО ПРЕДУЗЕЋЕ "ТОПЛОВОД"

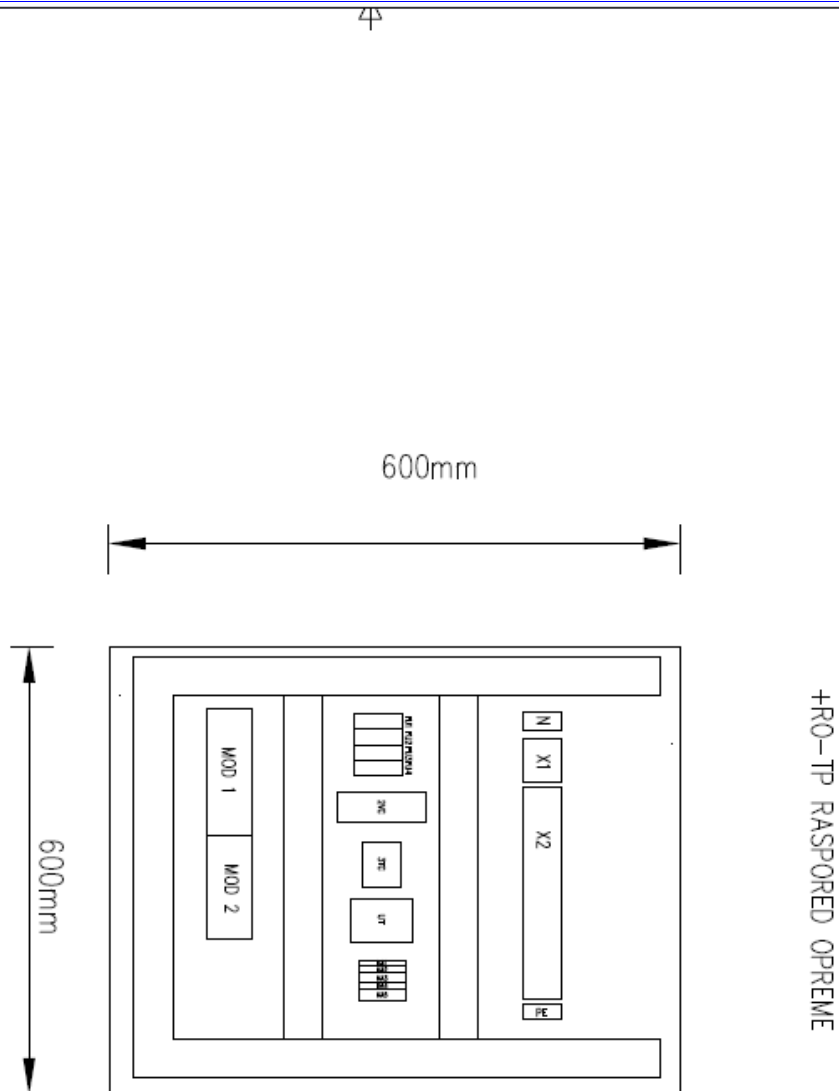
ОБРЕНОВАЦ
Цара Лазара 3/1
Текући рачун: 355-1095960-63
Текући рачун: 205-113917-68
ПИБ: 104764767
Матични број: 20233940






ЈАВНО КОМУНАЛНО ПРЕДУЗЕЋЕ "ТОПЛОВОД"

ОБРЕНОВАЦ
Цара Лазара 3/1
Текући рачун: 355-1095960-63
Текући рачун: 205-113917-68
ПИБ: 104764767
Матични број: 20233940



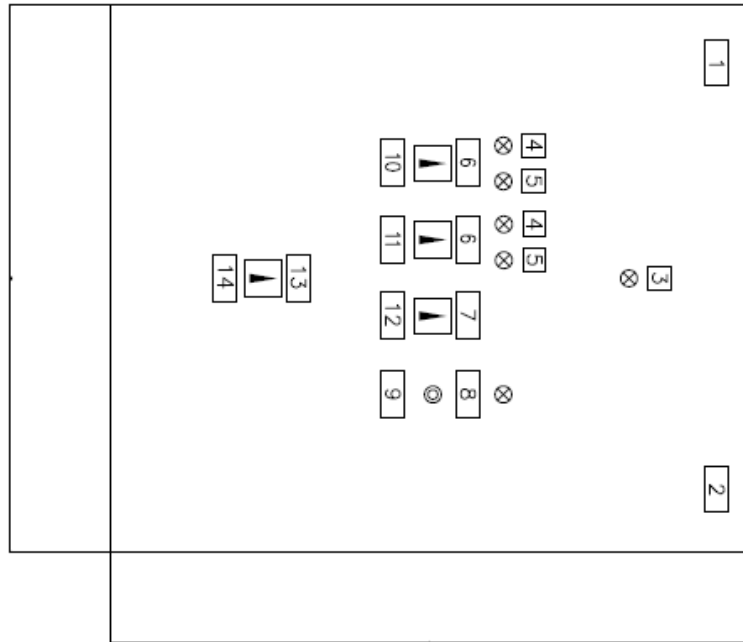
| | | | | | |
|---|--|---|--|--|--|
|  | | JKP-TOPILOVOD-OBRENOVAČ Obrenovac, ul. Cara Lazara br. 3/1 PIB: 104764767 MF: 0118729207 matični broj: 20233940 ulazni 0118729208 | | Broj objekta: JKP TOPILOVOD OBRENOVAČ | |
| Datum: 04.03.11. | | Tip: 1. stepena | | Projekt: JKP TOPILOVOD OBRENOVAČ | |
| Projekt: Projekat Automatike | | Osnov: Toplotna-podstanica | | Broj: 1 | |
| Osnov: Vulka Karadžića | | Stan: Raspored opreme | | Razmjer: 1 : 50 | |
| Stan: Zem. podzem. i drug. | | Broj: 1 | | Broj: 1 / 12 | |
| Broj: 1 | | Broj: 1 | | Broj: 1 / 12 | |

| | | | | |
|--------|---------------|------|-----------|---------|
| Review | Revision note | Date | Signature | Checked |
|--------|---------------|------|-----------|---------|



ЈАВНО КОМУНАЛНО ПРЕДУЗЕЋЕ "ТОПЛОВОД"


ОБРЕНОВАЦ
Цара Лазара 3/1
Текући рачун: 355-1095960-63
Текући рачун: 205-113917-68
ПИБ: 104764767
Матични број: 20233940



Revizija / Revision note: _____ Date: _____ Signatura / Checked: _____

NAPISNE PLOČICE

| BR. | TEKST | KOM. | VRŠINA SLOVA (mm) |
|-----|-------------------|------|-------------------|
| 1 | RO-TP | 1 | 20 |
| 2 | TV-S | 1 | 20 |
| 3 | PAO Pritisaka | 1 | 20 |
| 4 | PAO | 1 | 20 |
| 5 | KVAR | 1 | 20 |
| 6 | 1-RUČNO | | |
| | 0-ISKLJUČENO | | |
| | 2-AUTOMATSKI | 1 | 20 |
| 7 | 0-RUČNO | | |
| | 1-AUTOMATSKI | 1 | 20 |
| 8 | DOPUNA RADA | 1 | 20 |
| 9 | TASTER ZA DOPUNU | 1 | 20 |
| 10 | PUMPA P1 | 1 | 20 |
| 11 | PUMPA P2 | 1 | 20 |
| 12 | IZBOR NAČINA RADA | | |
| | KOMBI VENTILA | 1 | 20 |
| 13 | 0-ISKLJUČENO | | |
| | 1-UKLJUČENO | 1 | 20 |
| 14 | GLAVNI PREDKIDAC | 1 | 20 |

| | | | | | |
|---|--|---|--|-------------------------------|--|
|  | | JKP-TOPLOVOD-OBRENOVAC Obrenovac, ul. Cara Lazara br. 3/1 | | JKP-TOPLOVOD-OBRENOVAC | |
| Projekat: | | Projekat: | | Projekat: | |
| Podrazdelak: | | Podrazdelak: | | Podrazdelak: | |
| Odeljenje: | | Odeljenje: | | Odeljenje: | |
| Stanica: | | Stanica: | | Stanica: | |
| Broj: | | Broj: | | Broj: | |
| Datum: | | Datum: | | Datum: | |
| Izvod: | | Izvod: | | Izvod: | |
| Broj: | | Broj: | | Broj: | |
| Datum: | | Datum: | | Datum: | |



ЈАВНО КОМУНАЛНО
ПРЕДУЗЕЋЕ
"ТОПЛОВОД"

ОБРЕНОВАЦ
Цара Лазара 3/1
Текући рачун: 355-1095960-63
Текући рачун: 205-113917-68
ПИБ: 104764767
Матични број: 20233940

Табела бр.1

| Р Б | Опис добара | Јед. мере | Ко л. | Цена по јед. мере (без ПДВ-а) | Вредност (без ПДВ-а) б=(4x5) | Произвођач понуђеног добра са каталожком ознаком |
|-----------------------------|---|--------------|----------|-------------------------------------|------------------------------------|---|
| 1. | 2. | 3. | 4. | 5. | 6. | 7. |
| 1. | Разводни орман аутоматике (РОА) за топлотне подстанице са монофазном пумпом, димензије ормана 800x600x200, IP 54, према шеми из ПРИЛОГ 1 | ком | 4 | | | |
| 2. | Разводни орман аутоматике (РОА) за топлотне подстанице са трофазном пумпом, димензије ормана 800x600x200, IP 54, према шеми из ПРИЛОГ 2 | ком | 3 | | | |
| 3. | Разводни орман аутоматике (РОА) за топлотне подстанице (без енергетске опреме) за приватне инвеститоре, димензије ормана 600x600x200, IP 54, према шеми из ПРИЛОГ 3 | ком | 5 | | | |
| 4. | М-BUS уређај са Web сервером | ком | 8 | | | |
| Укупна вредност без ПДВ-а : | | | | | | |
| ПДВ: | | | | | | |
| Укупна вредност са ПДВ-ом : | | | | | | |

Датум

М. П.

Понуђач

(потпис одговорног лица понуђача)



ЈАВНО КОМУНАЛНО
ПРЕДУЗЕЋЕ
"ТОПЛОВОД"

ОБРЕНОВАЦ
Цара Лазара 3/1
Текући рачун: 355-1095960-63
Текући рачун: 205-113917-68
ПИБ: 104764767
Матични број: 20233940

V

**УСЛОВИ ЗА УЧЕШЋЕ У ПОСТУПКУ ЈАВНЕ НАБАВКЕ ИЗ ЧЛАНА 75. И 76. ЗАКОНА И
УПУТСТВО КАКО СЕ ДОКАЗУЈЕ ИСПУЊЕНОСТ ТИХ УСЛОВА**

**1. УСЛОВИ ЗА УЧЕШЋЕ У ПОСТУПКУ ЈАВНЕ НАБАВКЕ ИЗ ЧЛАНА 75. И 76.
ЗАКОНА:**

1.1. Право на учешће у поступку предметне јавне набавке има понуђач који испуњава **обавезне услове** за учешће у поступку јавне набавке дефинисане чланом 75. Закона о јавним набавкама, и то:

- 1) да је регистрован код надлежног органа, односно уписан у одговарајући регистар **(члан 75. став 1. тачка 1) Закона);**
- 2) да он и његов законски заступник није осуђиван за неко од кривичних дела као члан организоване криминалне групе, да није осуђиван за кривична дела против привреде, кривична дела против животне средине, кривично дело примања мита или давања мита, кривично дело преваре; **(члан 75. став 1. тачка 2) Закона);**
- 3) да је измирио доспеле порезе, доприносе и друге јавне дажбине у складу са прописима Републике Србије или стране државе када има седиште на њеној територији; **(члан 75. став 1. тачка 4) Закона);**
- 4) Понуђач је дужан да при састављању понуде изричито наведе да је поштовао обавезе које произлазе из важећих прописа о заштити на раду, запошљавању и условима рада, заштити животне средине, као и да гарантује да нема забрану обављања делатности која је на снази у време подношења понуде **(члан 75. став 2. Закона).**

1.2. Понуђач који учествује у поступку предметне јавне набавке, мора да испуни **додатне услове** за учешће у поступку предметне јавне набавке:

- 1) Да располаже неопходним **пословним капацитетом**, односно да је у претходних три година рачунајући од дана објављивања позива за подношење понуда на порталу јавних набавки, извршио испоруку предметних добара у вредности од 5.000.000,00 динара без ПДВ-а);

**2. УПУТСТВО КАКО СЕ ДОКАЗУЈЕ ИСПУЊЕНОСТ УСЛОВА ИЗ ЧЛАНА 75. И
76. ЗАКОНА:**

2.1. Испуњеност услова из члана 75. став 1. тачка 1) Закона понуђач доказује достављањем:

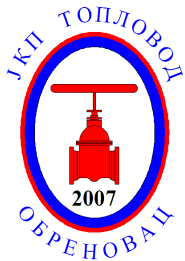
Правна лица:

- 1) извод из регистра Агенције за привредне регистре, односно
- 2) извод из регистра надлежног Привредног суда;

Предузетник:

- 1) извод из регистра Агенције за привредне регистре, односно
- 2) извод из одговарајућег регистра;

Физичка лица: /



ЈАВНО КОМУНАЛНО ПРЕДУЗЕЋЕ "ТОПЛОВОД"

ОБРЕНОВАЦ
Цара Лазара 3/1
Текући рачун: 355-1095960-63
Текући рачун: 205-113917-68
ПИБ: 104764767
Матични број: 20233940

НАПОМЕНА:

- *** Уколико понуду подноси група понуђача, понуђач је дужан да за сваког члана групе достави наведене доказе да испуњава услове из члана 75. став 1. тачка 1) Закона.
- *** Уколико понуђач подноси понуду са подизвођачем, понуђач је дужан да за поизвођача достави доказе да испуњава услове из члана 75. став 1. тачка 1) Закона.

2.2. Испуњеност услова из члана 75. став 1. тачка 2) Закона понуђач доказује достављањем:

Правна лица:

- 1) извод из казнене евиденције, односно уверење Основног суда на чијем се подручју налази седиште домаћег правног лица, односно седиште представништва или огранка страног правног лица, којим се потврђује да правно лице није осуђивано за кривична дела против привреде, кривична дела против животне средине, кривично дело примања или давања мита, кривично дело преваре;
- 2) извод из казнене евиденције Посебног одељења за организовани криминал Вишег суда у Београду, којим се потврђује да правно лице није осуђивано за неко од кривичних дела организованог криминала;
- 3) извод из казнене евиденције, односно уверење надлежне полицијске управе МУП-а, којим се потврђује да законски заступник понуђача није осуђиван за кривична дела против привреде, кривична дела против животне средине, кривично дело примања или давања мита, кривично дело преваре и неко од кривичних дела организованог криминала (захтев се може поднети према месту рођења или према месту пребивалишта законског заступника). Уколико понуђач има више законских заступника дужан је да достави доказ за сваког од њих.

Предузетници и физичка лица:

- 1) извод из казнене евиденције, односно уверење надлежне полицијске управе МУП-а, којим се потврђује да није осуђиван за неко од кривичних дела као члан организоване кривичне групе, да није осуђиван за кривична дела против привреде, кривична дела против животне средине, кривично дело примања или давања мита, кривично дело преваре (захтев се може поднети према месту рођења или према месту пребивалишта).

НАПОМЕНА:

- *** Ови докази не могу бити старији од два месеца пре отварања понуда.
- *** Уколико понуду подноси група понуђача, понуђач је дужан да за сваког члана групе достави наведене доказе да испуњава услове из члана 75. став 1. тачка 2) Закона.
- *** Уколико понуђач подноси понуду са подизвођачем, понуђач је дужан да за поизвођача достави доказе да испуњава услове из члана 75. став 1. тачка 2) Закона.

2.3. Испуњеност услова из члана 75. став 1. тачка 4) Закона понуђач доказује достављањем:

Доказ: Правна лица, предузетници и физичка лица:

- 1) Уверење Пореске управе Министарства финансија и привреде да је измирио доспеле порезе и доприносе и
- 2) уверење надлежне управе локалне самоуправе да је измирио обавезе по основу изворних локалних јавних прихода, односно потврду Агенције за приватизацију да се понуђач налази у поступку приватизације, уколико је понуђач у поступку приватизације.

НАПОМЕНА:

- *** Ови докази не могу бити старији од два месеца пре отварања понуда.
- *** Уколико понуду подноси група понуђача, овај доказ доставити за сваког члана групе.
- *** У случају да понуђач подноси понуду са подизвођачем, овај доказ доставити и за подизвођача (ако је више подизвођача доставити доказ за сваког од њих).



ЈАВНО КОМУНАЛНО
ПРЕДУЗЕЋЕ
"ТОПЛОВОД"

ОБРЕНОВАЦ
Цара Лазара 3/1
Текући рачун: 355-1095960-63
Текући рачун: 205-113917-68
ПИБ: 104764767
Матични број: 20233940

**** Уколико је понуђач у поступку приватизације, уместо два горе наведена доказа треба да достави уверење Агенције за приватизацију да се налази у поступку приватизације*

2.4. Испуњеност услова из члана 75. став 2. Закона понуђач доказује достављањем:

Правна лица, предузетници и физичка лица:

- 1) Потписан и оверен Образац изјаве (Образац бр. 6). Изјава мора да буде потписана од стране овлашћеног лица понуђача и оверена печатом.

НАПОМЕНА:

**** Уколико понуду подноси група понуђача, Изјава мора да буде потписана од стране овлашћеног лица сваког понуђача из групе понуђача и оверена печатом.*

2.5. Испуњеност **додатног услова** за учешће у предметној јавној набавци, а који се односи на **пословни капацитет**, понуђач доказује достављањем следећег доказа:

Доказ: Референц листа са копијама уговора и потврдама других Наручилаца о вредности извршених уговора и поштовању уговорних обавеза у укупној вредности од минимум 5.000.000,00 динара без ПДВ-а, у претходних три година од дана објављивања на порталу јавних набавки.

НАПОМЕНА:

**** У случају да понуду подноси група понуђача доказ за овај услов доставити за оног члана групе који испуњава тражени услов (довољно је да 1 члан групе испуни услов).*

У случају да понуђач подноси понуду са подизвођачем, овај доказ не треба доставити за подизвођача

НАПОМЕНА:

**** У случају да понуду подноси група понуђача доказ за овај услов доставити за оног члана групе који испуњава тражени услов (довољно је да 1 члан групе испуни услов).*

У случају да понуђач подноси понуду са подизвођачем, овај доказ не треба доставити за подизвођача

ДОДАТНЕ НАПОМЕНЕ:

***** Наручилац ће одбити понуду као неприхватљиву, уколико не садржи доказе одређене конкурсном документацијом.*

Испуњеност обавезних и додатних услова тражених у складу са Законом и овом конкурсном документацијом, понуђачи могу, у складу са одредбама члана 77. став 4. Закона, потврдити потписивањем и достављањем изјаве датом под пуном материјалном и кривичном одговорношћу (Образац бр. 7), у ком случају понуђач није дужан да поставља појединачне доказе којим се доказује испуњеност услова.

Уколико је понуђач доставио горе неведenu изјаву из члана 77. став 4. Закона, Наручилац пре доношења одлуке о додели уговора може да од понуђача чија је понуда оцењена као најповољнија затражи да достави копију захтеваних доказа о испуњености услова, а може и да затражи на увид оригинал или оверену копију свих или појединих доказа.

Уколико понуђач у остављеном, примереном року, који не може бити краћи од 5 (пет) дана не достави на увид копију захтеваних доказа о испуњености услова или не достави на увид оригинале или оверене копије тражених доказа, наручилац ће његову понуду одбити као неприхватљиву.

Наручилац неће одбити понуду као неприхватљиву, уколико не садржи доказ одређен конкурсном документацијом, ако понуђач наведе у понуди интернет страницу на којој су подаци, који су тражени у оквиру услова јавно доступни.



ЈАВНО КОМУНАЛНО ПРЕДУЗЕЋЕ "ТОПЛОВОД"

ОБРЕНОВАЦ
Цара Лазара 3/1
Текући рачун: 355-1095960-63
Текући рачун: 205-113917-68
ПИБ: 104764767
Матични број: 20233940

3. ФОРМА ДОКАЗА:

Докази о испуњености услова могу се достављати у неверним копијама, а наручилац може пре доношења одлуке о додели уговора, захтевати од понуђача, чија је понуда на основу извештаја комисије за јавну набавку оцењена као најповољнија, да достави на увид оригинал или оверену копију свих или појединих доказа. Ако понуђач у остављеном примереном року који не може бити краћи од 5 (пет) дана, не достави на увид оригинал или оверену копију тражених доказа, наручилац ће његову одлуку одбити као неприхватљиву.

4. СТРАНИ ПОНУЂАЧИ:

Ако се у држави у којој понуђач има седиште не издају тражени докази, понуђач може, уместо доказа, приложити своју писану изјаву, дату под кривичном и материјалном одговорношћу оверену пред судским или управним органом, јавним бележником или другим надлежним органом те државе.

Ако понуђач има седиште у другој држави, наручилац може да провери да ли су документи којима понуђач доказује испуњеност тражених услова издати од стране надлежних органа те државе.

5. НЕГАТИВНЕ РЕФЕРЕНЦЕ:

Наручилац може одбити понуду уколико поседује доказ да је понуђач у претходне три године пре објављивања позива за подношење понуда у поступку јавне набавке:

- поступао супротно забрани из чл. 23. и 25. Закона;
- учинио повреду конкуренције;
- доставио неистините податке у понуди или без оправданих разлога одбио да закључи уговор о јавној набавци, након што му је уговор додељен;
- одбио да достави доказе и средства обезбеђења на шта се у понуди обавезао.

Наручилац може одбити понуду уколико поседује доказ који потврђује да понуђач није испуњавао своје обавезе по раније закљученим уговорима о јавним набавкама који су се односили на исти предмет набавке, за период од претходне три године пре објављивања позива за подношење понуда.

Наручилац може одбити понуду ако поседује доказ из члана 82. став 3. тачка 1) Закона који се односи на поступак који је спровео или уговор који је закључио и други наручилац ако је предмет јавне набавке истоврстан.

6. ПРОМЕНЕ:

Понуђач је дужан да без одлагања писмено обавести наручиоца о било којој промени у вези са испуњеношћу услова из поступка јавне набавке, која наступи до доношења одлуке, односно закључења уговора, односно током важења уговора о јавној набавци и да је документује на прописан начин.



ЈАВНО КОМУНАЛНО
ПРЕДУЗЕЋЕ
"ТОПЛОВОД"

ОБРЕНОВАЦ
Цара Лазара 3/1
Текући рачун: 355-1095960-63
Текући рачун: 205-113917-68
ПИБ: 104764767
Матични број: 20233940

VI
КРИТЕРИЈУМИ ЗА ДОДЕЛУ УГОВОРА

- 1) ВРСТА КРИТЕРИЈУМА КОЈИ ЋЕ СЕ ПРИМЕЊИВАТИ ПРИЛИКОМ ОЦЕЊИВАЊА ПОНУДА, ОДНОСНО ВРСТА КРИТЕРИЈУМА ЗА ДОДЕЛУ УГОВОРА:

Критеријум који се примењује приликом оцењивања понуда, односно за доделу уговора је **најнижа понуђена цена.**

- 2) ЕЛЕМЕНТИ КРИТЕРИЈУМА ЗА ДОДЕЛУ УГОВОРА У СИТУАЦИЈИ КАДА ПОСТОЈЕ ДВЕ ИЛИ ВИШЕ ПОНУДА СА ИСТОМ ПОНУЂЕНОМ ЦЕНОМ

У случају да постоје две или више понуда са једнаком ценом, наручилац ће предност дати понуди оног понуђача који је понудио дужи гарантни рок, а уколико и након тога понуде буду једнаке, предност ће се дати понуђачу који има већи пословни капацитет.



ЈАВНО КОМУНАЛНО ПРЕДУЗЕЋЕ "ТОПЛОВОД"

ОБРЕНОВАЦ
Цара Лазара 3/1
Текући рачун: 355-1095960-63
Текући рачун: 205-113917-68
ПИБ: 104764767
Матични број: 20233940

VII УПУТСТВО ПОНУЂАЧИМА КАКО ДА САЧИНЕ ПОНУДУ

Овим упутством прописују се начин и услови за попуњавање и сачињавање прихватљиве понуде, као и правне последице несачињавања понуде у складу са овим Упутством.

Понуђачи су дужни да пре предаје своје понуде прегледају сву конкурсну документацију и утврде њену исправност, проуче све ставове и сваки појединачни документ.

1) ЈЕЗИК ПОНУДЕ

Понуда и сва пратећа документација (административна и техничка) морају бити на **српском језику**, с тим што је дозвољено достављање одговарајућих сертификата/атеста на енглеском језику.

2) НАЧИН ПРИПРЕМАЊА И ПОДНОШЕЊА ПОНУДЕ

Понуда мора бити припремљена у складу са конкурсном документацијом и мора да испуњава све услове за учешће у поступку јавну набавке мале вредности.

Понуде које не буду испуниле ове захтеве неће се узимати у разматрање.

Понуда се подноси у писаној форми у затвореној коверти или кутији (*затворена на начин да се приликом отварања понуда може са сигурношћу утврдити да се први пут отварају*) са назнаком **„Понуда за јавну набавку мале вредности за јавну набавку добара – Мерно-регулациона опрема за аутоматизацију, ЈН бр. 18/18 НЕ ОТВАРАТИ“**, поштом или непосредно на писарницу, на адресу наручиоца ЈКП „Топловод“ - Обреновац, Војводе Мишића 241, 11500 Обреновац.

Понуђач је дужан да на полеђини коверте назначи назив, адресу, телефон и име особе за контакт.

У случају да понуду подноси група понуђача, на ковери је потребно назначити да се ради о групи понуђача и навести називе и адресу свих учесника у заједничкој понуди.

Рок за достављање понуда: **23.05.2018.** године до **11⁰⁰** часова.

Понуда се сматра благовременом ако је поднета до **23.05.2018.** године до **11⁰⁰** часова на писарницу наручиоца, односно на адресу ЈКП „Топловод“ - Обреновац, Војводе Мишића 241, 11500 Обреновац.

Наручилац ће по пријему понуде, на коверти, односно кутији у којој се понуда налази, обележити време пријема и евидентирати број и датум понуде према редоследу приспећа. Уколико је понуда достављена непосредно, наручилац ће понуђачу предати потврду пријема понуде. У потврди о пријему наручилац ће навести датум и тачно време пријема понуде.

Понуда коју наручилац није примио у року одређеном за подношење понуда, до **23.05.2018.** године до **11⁰⁰** часова, односно понуда која је примљена по истеку дана и сата до којег се могу подносити, сматра се неблаговременом.

Понуђач може да поднесе само једну понуду.

Понуда се саставља и подноси у једном примерку и искључиво на обрасцима који чине саставни део конкурсне документације.

Образац понуде мора бити попуњен читко неким техничким средством, али не и графитном оловком или избрисивим мастилом.



ЈАВНО КОМУНАЛНО ПРЕДУЗЕЋЕ "ТОПЛОВОД"

ОБРЕНОВАЦ
Цара Лазара 3/1
Текући рачун: 355-1095960-63
Текући рачун: 205-113917-68
ПИБ: 104764767
Матични број: 20233940

Понуђач је дужан да уписује тражене податке само на местима предвиђеним за то, а која су означена „празним“ линијама или пољима, односно да заокружи једну од понуђених опција, као и да стави печат и потпис овлашћеног лица понуђача, на местима где је таква могућност предвиђена.

НАПОМЕНА:

Понуда мора бити јасна, недвосмислена и на предвиђеним местима оверена печатом и потписом одговорног лица.

Уколико је понуђач направио грешку у понуди и када је неопходно да исту исправи, у том случају такву исправку мора оверити иницијалима и печатом понуђача.

Понуда мора да садржи (остали елиминициони услови од којих зависи прихватљивост понуде):

- Све доказе о испуњености обавезних и додатних услова за учешће у поступку јавне набавке **или** попуњен, потписан и оверен Образац бр. 7;
- Попуњен, потписан и оверен Образац Техничке спецификације (Образац бр. 1);
- Попуњен, потписан и оверен печатом Образац понуде (Образац бр. 2);
- Попуњен, потписан и оверен печатом Образац структуре понуђене цене (Образац бр. 3)
- Попуњен, потписан и оверен печатом Образац изјаве о независној понуди (Образац бр. 5);
- Попуњен, потписан и оверен печатом Образац изјаве о поштовању обавеза из члана 75. став 2. Закона о јавним набавкама (Образац бр. 6);
- Попуњен, потписан и оверен печатом Образац Модела уговора (Образац бр. 8);
- Средства финансијског обезбеђења: потписану бланко меницу са меничним овлашћењем за озбиљност понуде;
- Картон депонованих потписа лица овлашћених за заступање понуђача
- У случају заједничке понуде и понуде са подизвођачем, све у складу како је предвиђено конкурсном документацијом.

Докази које понуда не мора да садржи:

Понуђачи који су регистровани у регистру који води Агенција за привредне регистре не морају да доставе доказ из члана 75 став 1. тачка 1) Извод из Агенције за привредне регистре, који је јавно доступан на интернет страници Агенције за привредне регистре, али је дужан да у понуди наведе интернет страницу на којој су подаци јавно доступни.

Наручилац неће одбити понуду као неприхватљиву, уколико не садржи доказе одређене конкурсном документацијом, ако понуђач наведе у понуди интернет страницу на којој су подаци који су тражени у оквиру услова јавно доступни.

Понуђач не мора да достави образац трошкова припреме понуде (Образац бр. 4).

3) ОТВАРАЊЕ ПОНУДЕ

Јавно отварање понуда ће се обавити **23.05.2018.** године у **11³⁰** часова у просторијама Наручиоца (ул. Војводе Мишића 241, 11500 Обреновац).

Пре почетка отварања понуда овлашћени представници понуђача који желе да присуствују јавном отварању понуда дужни су да Комисији за јавну набавку поднесу оверена и потписана пуномоћја.

Уколико представник понуђача не достави наведено пуномоћје, представник ће бити третиран као општа јавност и неће моћи да активно учествује у поступку отварања.

Уколико поступку отварања присуствује законски заступник понуђача, неопходно је да се као такав легитимише изводом из АПР-а и личним документом (нпр. лична карта, пасош и сл.).

4) ПАРТИЈЕ

Предметна јавна набавка није обликована по партијама.



ЈАВНО КОМУНАЛНО
ПРЕДУЗЕЋЕ
"ТОПЛОВОД"

ОБРЕНОВАЦ
Цара Лазара 3/1
Текући рачун: 355-1095960-63
Текући рачун: 205-113917-68
ПИБ: 104764767
Матични број: 20233940

5) ПОНУДА ЗА ВАРИЈАНТАМА

Подношење понуде са варијантама није дозвољено.

6) НАЧИН ИЗМЕНЕ, ДОПУНЕ И ОПОЗИВА ПОНУДЕ

У року за подношење понуде, понуђач може да измени, допуни или опозове своју понуду, на исти начин на који је поднео и саму понуду – непосредно или путем поште у затвореној коверти или кутији.

Понуђач је дужан да јасно назначи који део понуде мења, односно која документа накнадно доставља.

Измену, допуну или опозив понуде треба доставити на адресу наручиоца: ЈКП „Топловод“ Обреновац, ул. Војводе Мишића 241, 11500 Обреновац, са знаком:

„ИЗМЕНА ПОНУДЕ“

за јавну набавку мале вредности за јавну набавку добара
**Мерно-регулациона опрема за аутоматизацију,
ЈН бр. 18/18 - НЕ ОТВАРАТИ**

или

„ИЗМЕНА И ДОПУНА ПОНУДЕ“

за јавну набавку мале вредности за јавну набавку добара
**Мерно-регулациона опрема за аутоматизацију,
ЈН бр. 18/18 - НЕ ОТВАРАТИ**

или

„ДОПУНА ПОНУДЕ“

за јавну набавку мале вредности за јавну набавку добара
**Мерно-регулациона опрема за аутоматизацију,
ЈН бр. 18/18 - НЕ ОТВАРАТИ**

или

„ОПОЗИВ ПОНУДЕ“

за јавну набавку мале вредности за јавну набавку добара
**Мерно-регулациона опрема за аутоматизацију,
ЈН бр. 18/18 - НЕ ОТВАРАТИ**

Понуђач је дужан да на полеђини коверте назначи назив, адресу, телефон и име особе за контакт.

У случају да понуду подноси група понуђача, на ковери је потребно назначити да се ради о групи понуђача и навести називе и адресу свих учесника у заједничкој понуди.

По истеку рока за подношење понуда (најкасније **23.05.2018.** године до **11⁰⁰** часова) понуђач не може да измени, допуни или опозове своју понуду.

7) УЧЕСТВОВАЊЕ У ЗАЈЕДНИЧКОЈ ПОНУДИ ИЛИ КАО ПОДИЗВОЂАЧ

Понуђач може да поднесе само једну понуду.

Понуђач који је самостално поднео понуду не може истовремено да учествује у заједничкој понуди или као подизвођач, нити исто лице може учествовати у више заједничких понуда. У супротном наручилац је дужан да одбије све понуде које су поднете супротно овој забрани.



ЈАВНО КОМУНАЛНО ПРЕДУЗЕЋЕ "ТОПЛОВОД"

ОБРЕНОВАЦ
Цара Лазара 3/1
Текући рачун: 355-1095960-63
Текући рачун: 205-113917-68
ПИБ: 104764767
Матични број: 20233940

У обрасцу понуде понуђач наводи на који начин подноси понуду, односно да ли подноси понуду самостално, или као заједничку понуду или подноси понуду са подизвођачем.

8) ЗАЈЕДНИЧКА ПОНУДА

Понуду може поднети група понуђача.

Уколико понуду подноси група понуђача, саставни део заједничке понуде мора бити споразум којим се понуђачи из групе међусобно и према наручиоцу обавезују на извршење јавне набавке, а који обавезно садржи податке о:

- 1) члану групе који ће бити носилац посла, односно који ће поднети понуду и који ће заступати групу понуђача пред наручиоцем и
- 2) опис послова сваког од понуђача из групе понуђача у извршењу уговора.

У супротном понуда ће се сматрати неприхватљивом и као таква биће одбијена од стране наручиоца.

Група понуђача је дужна да достави све доказе о испуњености услова који су наведени у конкурсној документацији, у складу са Упутством како се доказује испуњеност услова.

Понуђачи из групе понуђача одговарају неограничено солидарно према наручиоцу.

Задруга може поднети понуду самостално, у своје име, а за рачун задругара или заједничку понуду у име задругара.

Ако задруга подноси понуду у своје име за обавезе из поступка јавне набавке и уговора о јавној набавци одговара задруга и задругари у складу са законом.

Ако задруга подноси заједничку понуду у име задругара за обавезе из поступка јавне набавке и уговора о јавној набавци неограничено солидарно одговарају задругари.

9) ПОНУДА СА ПОДИЗВОЂАЧЕМ

Уколико подноси понуду са подизвођачем, понуђач је дужан да у понуди наведе да ли ће извршење јавне набавке делимично поверити подизвођачу и да наведе у својој понуди проценат укупне вредности набавке који ће бити поверен подизвођачу, а који не сме бити већи од 50% као и део предмета набавке који ће извршити преко подизвођача.

Понуђач је дужан да за подизвођаче достави доказе о испуњености услова који су наведени у конкурсној документацији, у складу са Упутством како се доказује испуњеност услова.

Понуђач је дужан да наручиоцу, на његов захтев, омогући приступ код поизвођача ради утврђивања испуњености услова.

Наручилац може на захтев подизвођача и где природа предмета набавке то дозвољава пренети доспела потраживања директно подизвођачу, за део набавке коју тај подизвођач извршава. У том случају, наручилац је дужан да омогући добављачу да у року од 5 дана од дана добијања позива наручиоца приговори ако потраживање није доспело.

10) НАЧИН И УСЛОВИ ПЛАЊАЊА, ГАРАНТНИ РОК И ДРУГЕ ОКОЛНОСТИ ОД КОЈИХ ЗАВИСИ ПРИХВАТЉИВОСТ ПОНУДЕ – ОСТАЛИ ЕЛИМИНАЦИОНИ УСЛОВИ

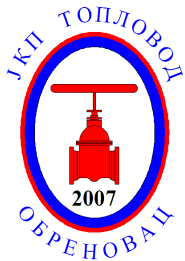
Услови и начин плаћања: у максималном року од 45 дана од дана комплетне испоруке добара, односно пријема исправне фактуре.

Плаћање се врши уплатом на рачун понуђача.

Понуђачу није дозвољено да захтева аванс.

Рок испоруке: максимално 30 дана од дана потписивања уговора. Понуђач у својој понуди може понудити краћи рок испоруке.

Место испоруке добара: који дефинише наручилац у позиву за достављање понуда је франко магацин ЈКП „Топловод“ Обреновац, у ул.Цара Лазара 3/1.



ЈАВНО КОМУНАЛНО ПРЕДУЗЕЋЕ "ТОПЛОВОД"

ОБРЕНОВАЦ
Цара Лазара 3/1
Текући рачун: 355-1095960-63
Текући рачун: 205-113917-68
ПИБ: 104764767
Матични број: 20233940

Гарантни рок који дефинише наручилац је: минимум 24 месеца од дана испоруке добара. Понуђач у својој понуди може понудити дужи гарантни рок.

Рок важења понуде који дефинише наручилац у позиву за достављање понуда је минимум 30 дана од дана отварања понуда. Понуђач може у својој понуди дати дужи рок важења понуде, али не може бити краћи од 30 дана, у супротном понуда ће се сматрати неприхватљивом.

НАПОМЕНА:

***** Уколико понуда не испуњава горе наведене захтеве, одбиће се као неприхватљива.**

11) ВАЛУТА И НАЧИН НА КОЈИ МОРА ДА БУДЕ НАВЕДЕНА И ИЗРАЖЕНА ЦЕНА У ПОНУДИ

Цене у понуди морају бити исказане у динарима са урачунатим свим трошковима које понуђач има у реализацији предметне јавне набавке. Понуђене цене морају бити коначне и не могу се мењати након закључења уговора или у току извршења уговора, осим у оправданим случајевима прецизираним уговором, односно Законом о облигационим односима или уколико су промене цена предвиђене (условљене) посебним прописима.

Ако је у понуди исказана неуобичајено ниска цена, наручилац ће поступити у складу са чланом 92. Закона.

12) ОБАВЕЗНА СРЕДСТВА ФИНАНСИЈСКОГ ОБЕЗБЕЂЕЊА

I) Понуђач је дужан да у понуди достави:

Оверену и потписану бланко соло меницу са меничним овлашћењем за озбиљност понуде, као гаранцију да ће изабрани понуђач приступити потписивању уговора са наручиоцем (лицитациона гаранција) и то у износу од 10% од укупне вредности понуде без ПДВ-а. Меницу понуђач обезбеђује о свом трошку.

Меница мора бити неопозива, безусловна, без права на приговор и платива на први позив, са роком важења 60 (шездесет) дана од дана отварања понуда. Меница, односно менично овлашћење не може да садржи додатне услове за исплату, краће рокове од оних које одреди наручилац, мањи износ од оног који одреди наручилац или промењену месну надлежност за решавање спорова.

Наручилац ће уновчити меницу дату уз понуду уколико:

- 1) понуђач након истека рока за подношење понуда повуче, опозове или измени своју понуду, или
- 2) понуђач коме је додељен уговор благовремено не потпише уговор о јавној набавци, или
- 3) понуђач коме је додељен уговор не поднесе средство обезбеђења за добро извршење посла у складу са захтевима из конкурсне документације.

Уколико понуђач не достави меницу и менично овлашћење за озбиљност понуде, понуда ће бити одбијена као неприхватљива.

Наручилац ће вратити менице понуђачима са којима није закључен уговор, одмах по закључењу уговора са изабраним понуђачем.

II) Изабрани понуђач је дужан да у тренутку закључења уговора, а најкасније 5 (пет) дана од дана закључења уговора достави:

A) Средство финансијског обезбеђења за добро извршење посла и то бланко сопствену меницу, која мора бити евидентирана у Регистру меница и овлашћења Народне банке Србије. Меница мора бити оверена печатом и потписана од стране лица овлашћеног за заступање, а уз исту мора бити достављено попуњено и оверено менично овлашћење – писмо, са назначеним износом од **10% од укупне вредности уговора без ПДВ-а.**



ЈАВНО КОМУНАЛНО ПРЕДУЗЕЋЕ "ТОПЛОВОД"

ОБРЕНОВАЦ
Цара Лазара 3/1
Текући рачун: 355-1095960-63
Текући рачун: 205-113917-68
ПИБ: 104764767
Матични број: 20233940

Уз меницу обавезно доставити доказ да је меница регистрована код Народне банке Србије, односно захтев за регистрацију менице издат од пословне банке.

Изабрани понуђач се обавезује да у тренутку закључења уговора а најкасније у року од 5 (пет) дана од дана потписивања уговора преда наручиоцу меницу за добро извршење посла, која ће бити са клаузулама: безусловна и платива на први позив, са роком важности који је 30 (тридесет) дана дужи од истека рока за коначно извршење посла. Ако се за време трајања уговора промене рокови за извршење уговорне обавезе, важност менице за добро извршење посла мора да се продужи.

Наручилац ће уновчити меницу за добро извршење посла уколико:

- 1) добављач не буде поштовао рок за испоруку предметних добара (гаранција за добро, односно квалитетно извршење посла или тзв. чинидбена гаранција), који је дефинисан у техничкој спецификацији или
- 2) добављач коме је додељен уговор не изврши испоруку добара у уговореном квалитету који је дефинисан у техничкој спецификацији.
- 3) добављач не достави сву потребну атестну документацију.

III) Добављач се обавезује да приликом потписивања овог Уговора достави средство финансијског обезбеђења као гаранцију за отклањање грешака у гарантном року у висини 10% од укупне вредности уговора (без урачунатог ПДВ-а) са роком важности 30 (тридесет) дана дуже од дана истека понуђеног и уговореног гарантног рока за понуђена добра.

Добављач је дужан да достави доказ да је меница регистрована код Народне банке Србије, односно захтев за регистрацију менице издат од пословне банке.

Меница мора бити неопозива, безусловна, без права на приговор и платива на први позив, са роком важења најмање 30 (тридесет) дана дуже од дана када истиче гарантни рок. Меница, односно менично овлашћење не може да садржи додатне услове за исплату, краће рокове од оних које одреди наручилац, мањи износ од оног који одреди наручилац или промењену месну надлежност за решавање спорова.

Наручилац ће уновчити меницу за отклањање грешака у гарантном року уколико:

- 1) уколико добављач не отклони грешке у гарантном року.

13) НАЧИН ОЗНАЧАВАЊА ПОВЕРЉИВИХ ПОДАТАКА

Свака страница понуде која садржи податке који су поверљиви за понуђача треба да садржи ознаку „ПОВЕРЉИВО” у горњем десном углу странице, у складу са чланом 14. Закона.

Неће се сматрати поверљивим докази о испуњености обавезних услова, цена и други подаци из понуде који су од значаја за примену елемената критеријума и рангирање понуде.

Наручилац је дужан да чува као поверљиве све податке о понуђачима садржане у понуди који су посебним прописом утврђени као поверљиви и које је као такве понуђач означио у понуди.

Наручилац ће одбити да да информацију која би значила повреду поверљивости података добијених у понуди.

Наручилац ће чувати као пословну тајну имена заинтересованих лица, понуђача и податке о поднетим понудама до отварања понуда.

14) ЗАШТИТА ПОВЕРЉИВОСТИ ПОДАТАКА КОЈЕ НАРУЧИЛАЦ СТАВЉА ПОНУЂАЧИМА НА РАСПОЛАГАЊЕ УКЉУЧУЈУЋИ И ЊИХОВЕ ПОДИЗВОЂАЧЕ

Подаци који се налазе у конкурсној документацији нису поверљиви.



**ЈАВНО КОМУНАЛНО
ПРЕДУЗЕЋЕ
"ТОПЛОВОД"**

ОБРЕНОВАЦ
Цара Лазара 3/1
Текући рачун: 355-1095960-63
Текући рачун: 205-113917-68
ПИБ: 104764767
Матични број: 20233940

15) ИЗМЕНЕ И ДОПУНЕ КОНКУРСНЕ ДОКУМЕНТАЦИЈЕ

Ако наручилац у року предвиђеном за подношење понуда измени или допуни конкурсну документацију, наручилац ће у том случају без одлагања да објави измене, односно допуне конкурсне документације на Порталу јавних набавки и на својој интернет страници.

Ако наручилац измени или допуни конкурсну документацију 8 (осам) или мање дана пре истека рока за подношење понуда, наручилац ће продужити рок за подношење понуда и објавити Обавештење о продужењу рока за подношење понуда на Порталу јавних набавки и на својој интернет страници.

По истеку рока предвиђеног за подношење понуда, наручилац не може да мења нити да допуњује конкурсну документацију.

16) ДОДАТНЕ ИНФОРМАЦИЈЕ ИЛИ ПОЈАШЊЕЊА У ВЕЗИ СА ПРИПРЕМОМ ПОНУДЕ

Заинтересовано лице може у писаном облику тражити од наручиоца додатне информације или појашњења у вези са припремањем понуде, при чему може да укаже наручиоцу на евентуално уочене недостатке и неправилности у конкурсној документацији, најкасније 5 (пет) дана пре истека рока за подношење понуде. (члан 63. Закона).

Наручилац је дужан да у року од 3 (три) дана од дана пријема захтева, одговор објави на Порталу јавних набавки и на својој интернет страници.

Тражење додатних информација и појашњење конкурсне документације одвија се на начин прописан чланом 20. Закона а то је писаним путем, путем поште (ул. Цара Лазара 3/1, 11500 Обреновац), електронске поште (i.adzic@toplovodobrenovac.org.rs и i.filimonovic@toplovodobrenovac.org.rs) или факсом: 011/8728-237 (радно време 07-15 часова, радним данима, субота и недеља су нерадни дани за Наручиоца).

Тражење додатних информација или појашњења у вези са припремањем понуде, телефоном није дозвољено.

17) ДОДАТНА ОБЈАШЊЕЊА ОД ПОНУЂАЧА ПОСЛЕ ОТВАРАЊА ПОНУДА И КОНТРОЛА КОД ПОНУЂАЧА ОДНОСНО ЊЕГОВОГ ПОДИЗВОЂАЧА

После отварања понуда наручилац може приликом стручне оцене понуда да у писаном облику захтева од понуђача додатна објашњења која ће му помоћи при прегледу, вредновању и упоређивању понуда, а може да врши контролу (увид) код понуђача, односно његовог подизвођача (члан 93. Закона).

Уколико наручилац оцени да су потребна додатна објашњења или је потребно извршити контролу (увид) код понуђача, односно његовог произвођача, наручилац ће понуђачу оставити примерен рок да поступи по позиву наручиоца, односно да омогући наручиоцу контролу (увид) код понуђача, као и код његовог произвођача.

Наручилац може уз сагласност понуђача да изврши исправке рачунских грешака уочених приликом разматрања понуде по окончаном поступку отварања.

У случају разлике између јединичне и укупне цене, меродавна је јединична цена.

Ако се понуђач не сагласи са исправком рачунских грешака, наручилац ће његову понуду одбити као неприхватљиву.

18) ИЗЈАВА ПОНУЂАЧА О ПОШТОВАЊУ ОБАВЕЗА НА ОСНОВУ ЧЛАНА 75. СТАВ 2. ЗАКОНА:

На основу члана 75. став 2. Закона понуђач је дужан да при састављању своје понуде наведе да је поштовао обавезе које произилазе из важећих прописа о заштити на раду,



ЈАВНО КОМУНАЛНО
ПРЕДУЗЕЋЕ
"ТОПЛОВОД"

ОБРЕНОВАЦ
Цара Лазара 3/1
Текући рачун: 355-1095960-63
Текући рачун: 205-113917-68
ПИБ: 104764767
Матични број: 20233940

запошљавању и условима рада, заштити животне средине, као и да нема забрану обављања делатности која је на снази у време подношења понуде.

Наручилац је у конкурсној документацији, односно у позиву за достављање понуда **ЈНМВ-Т-18/18** предвидео изјаву коју је понуђач дужан да потпише и печатира, као доказ да испуњава обавезе из члана 75. став 2. Закона (Образац бр. 6).

19) КОРИШЋЕЊЕ ПАТЕНТА И ОДГОВОРНОСТ ЗА ПОВРЕДУ ЗАШТИЋЕНИХ ПРАВА ИНТЕЛЕКТУАЛНЕ СВОЈИНЕ ТРЕЋИХ ЛИЦА

Накнаду за коришћење патената, као и одговорности за повреду заштићених права интелектуалне својине трећих лица, сноси понуђач.

20) РОКОВИ И НАЧИН ПОДНОШЕЊА ЗАХТЕВА ЗА ЗАШТИТУ ПРАВА ПОНУЂАЧА СА УПУТСТВОМ О УПЛАТИ ТАКСЕ ИЗ ЧЛАНА 156. ЗАКОНА

Поступак заштите права понуђача регулисан је одредбама члана 138.-167. Закона о јавним набавкама („Сл.гласник РС“ бр. 124/12, 14/15 и 68/15), у даљем тексту: Закон.

Захтев за заштиту права може да поднесе понуђач, подносилац пријаве, кандидат, односно заинтересовано лице (у даљем тексту: подносилац захтева), који има интерес за доделу уговора и које би могло да претрпи штету због поступања наручиоца противно одредбама Закона.

Захтев за заштиту права подноси се наручиоцу, а копија се истовремено доставља Републичкој комисији. Захтев за заштиту права се доставља непосредно, електронском поштом, факсом или препорученом пошти са повратницом.

Захтев за заштиту права може се поднети у току целог поступка јавне набавке, против сваке радње наручиоца, осим уколико Законом није другачије одређено.

Захтев за заштиту права којим се оспорава врста поступка, садржина позива за подношење понуда или конкурсне документације сматраће се благовременим ако је примљен од стране наручиоца најкасније 3 (три) дана пре истека рока за подношење понуда, без обзира на начин достављања и уколико је подносилац закона у складу са чланом 63. став 2. овог закона указао наручиоцу на евентуалне недостатке и неправилности, а наручилац исте није отклонио.

Захтев за заштиту права којим се оспоравају радње које наручилац предузме пре истека рока за подношење понуда, а након истека рока из члана 149. став 3. Закона, сматраће се благовременим уколико је поднет најкасније до истека рока за подношење понуда.

После доношења одлуке о додели уговора или одлуке о обустави поступка, рок за подношење захтева за заштиту права је 5 (пет) дана од дана објављивања одлуке на порталу јавних набавки.

Захтевом за заштиту права не могу се оспоравати радње Наручиоца предузете у поступку јавне набавке ако су подносиоцу захтева били или могли бити познати разлози за његово подношење пре истека рока за подношење захтева из члана 149. став 3. и став 4. Закона, а подносилац захтева га није поднео пре истека тог рока.

Ако је у истом поступку јавне набавке поново поднет захтев за заштиту права од стране истог подносиоца захтева, у том захтеву се не могу оспоравати радње наручиоца за које је подносилац захтева знао или могао знати приликом подношења претходног захтева.

О поднетом захтеву за заштиту права наручилац објављује обавештење о поднетом захтеву на Порталу јавних набавки, најкасније у року од два дана од дана пријема захтева за заштиту права.

Захтев за заштиту права не задржава даље активности наручиоца у поступку јавне набавке у складу са чланом 150. Закона.

Подносилац захтева је, у складу са чланом 156. Закона, дужан да на одређен рачун буџета Републике Србије уплати таксу од 60.000,00 динара.



ЈАВНО КОМУНАЛНО
ПРЕДУЗЕЋЕ
"ТОПЛОВОД"

ОБРЕНОВАЦ
Цара Лазара 3/1
Текући рачун: 355-1095960-63
Текући рачун: 205-113917-68
ПИБ: 104764767
Матични број: 20233940

Као доказ о уплати таксе, у смислу члана 151. став 1. тачка б) Закона о јавним набавкама, прихватиће се:

1. Потврда о извршеној уплати таксе из члана 156. Закона о јавним набавкама која садржи следеће елементе:

- (1) да буде издата од стране банке и да садржи печат банке;
- (2) да представља доказ о извршеној уплати таксе, што значи да потврда мора да садржи податак да је налог за пренос средстава реализован, као и датум извршења налога.
**Републичка комисија може да изврши увид у одговарајући извод евиденционог рачуна достављеног од стране Министарства финансија – Управе за трезор и на тај начин додатно провери чињеницу да ли је налог за пренос реализован.*
- (3) износ таксе из члана 156. Закона о јавним набавкама чија се уплата врши;
- (4) број рачуна: 840-30678845-06;
- (5) шифру плаћања: 153 или 253;
- (6) позив на број: подаци о броју или ознаци јавне набавке поводом које се подноси за заштиту права;
- (7) сврха: ЗЗП; назив наручиоца; број или ознака јавне набавке поводом које се подноси захтев за заштиту права;
- (8) корисник: буџет Републике Србије;
- (9) назив уплатиоца, односно назив подносиоца захтева за заштиту права за којег је извршена уплата таксе;
- (10) потпис овлашћеног лица банке.

2. Налог за уплату, први примерак, оверен потписом овлашћеног лица и печатом банке или поште, који садржи и све друге елементе из потврде о извршеној уплату таксе наведене под тачком 1.

3. Потврда издата од стране Републике Србије, Министарства финансија, Управе за трезор, потписана и оверена печатом, која садржи све елементе из потврде о извршеној уплати таксе из тачке 1, осим оних наведених под (1) и (10), за подносиоце захтева за заштиту права који имају отворен рачун у оквиру припадајућег консолидованог рачуна трезора, а који се води у Управи за трезор (корисници буџетских средстава, корисници средстава организација за обавезно социјално осигурање и други корисници јавних средстава);

4. Потврда издата од стране Народне банке Србије, која садржи све елементе из потврде о извршеној уплати таксе из тачке 1, за подносиоце захтева за заштиту права (банке или други субјекти) који имају отворен рачун код Народне банке Србије у складу са законом и другим прописом.

Поступак заштите права понуђача регулисан је одредбама члана 138. – 167. Закона о јавним набавкама.

21) РОК ЗА ДОНОШЕЊЕ ОДЛУКЕ О ДОДЕЛИ УГОВОРА

Оквирни рок у коме ће наручилац донети одлуку о додели уговора, односно одлуку о обустави поступка је 10 (десет) дана од дана отварања понуда.

22) РОК ЗА ЗАКЉУЧЕЊЕ УГОВОРА

Наручилац ће уговор о јавној набавци доставити понуђачу којем је уговор додељен у року од 8 (осам) дана од дана протекла рока за подношење захтева за заштиту права из члана 149. Закона о јавним набавкама.

У случају да је поднета само једна понуда, наручилац може закључити уговор пре истека рока за подношење захтева за заштиту права, у складу са чланом 112. став 2. тачка 5) Закона о јавним набавкама.

Ако понуђач којем је додељен уговор одбије да закључи уговор о јавној набавци, наручилац може да закључи уговор са првим следећим најповољнијим понуђачем.



ЈАВНО КОМУНАЛНО
ПРЕДУЗЕЋЕ
"ТОПЛОВОД"

ОБРЕНОВАЦ
Цара Лазара 3/1
Текући рачун: 355-1095960-63
Текући рачун: 205-113917-68
ПИБ: 104764767
Матични број: 20233940

23) ОБУСТАВА ПОСТУПКА ЈАВНЕ НАБАВКЕ

Наручилац ће донети одлуку о обустави поступка јавне набавке на основу извештаја о стручној оцени понуда, уколико нису испуњени услови за доделу уговора.

Наручилац може да обустави поступак јавне набавке из објективних и доказивих разлога, који се нису могли предвидети у време покретања поступка и који онемогућавају да се започети поступак оконча, или услед којих је престала потреба наручиоца за предметном набавком због чега се неће понављати у току буџетске године, односно у наредних шест месеци.

Наручилац је дужан да своју одлуку о обустави поступка јавне набавке писмено образложи, посебно наводећи разлоге обуставе поступка и упутство о правном средству и да је објави на Порталу јавних набавки и на својој интернет страници у року од три дана од дана доношења одлуке.



ЈАВНО КОМУНАЛНО
ПРЕДУЗЕЋЕ
"ТОПЛОВОД"

ОБРЕНОВАЦ
Цара Лазара 3/1
Текући рачун: 355-1095960-63
Текући рачун: 205-113917-68
ПИБ: 104764767
Матични број: 20233940

Образац бр. 2

VIII
ОБРАЗАЦ ПОНУДЕ – за јавну набавку мале вредности
Набавка добара: Мерно-регулациона опрема за аутоматизацију ЈН бр. 18/18

На основу позива за подношење понуда бр. 18/18 дајемо следећу понуду:

1) ОПШТИ ПОДАЦИ О ПОНУЂАЧУ:

| | |
|--|--|
| Назив понуђача (носиоца понуде): | |
| Адреса понуђача (носиоца понуде): | |
| Матични број понуђача (носиоца понуде): | |
| Порески идентификациони број понуђача (носиоца понуде): | |
| Број рачуна и назив банке понуђача (носиоца понуде) | |
| Овлашћено лице понуђача за потписивање уговора (носиоца понуде): | |
| Особа за контакт понуђача (носиоца понуде): | |
| Број телефона особе за контакт понуђача (носиоца понуде) | |
| Интернет страница на којој су подаци јавно доступни уколико је понуђач уписан у Регистар понуђача: | |

2) ПОНУДУ ПОДНОСИМО (НАЧИН ПОДНОШЕЊА ПОНУДЕ):

| |
|--------------------------|
| А) САМОСТАЛНО |
| Б) СА ПОДИЗВОЂАЧЕМ |
| В) КАО ЗАЈЕДНИЧКУ ПОНУДУ |

НАПОМЕНА: Понуђач је дужан да заокружи начин подношења понуде (одговор по „А“, „Б“ или „В“ у зависности од начина на који подноси понуду.

3) ПОДАЦИ О ПОДИЗВОЂАЧУ:

| | | |
|----|-------------------------------------|--|
| 1) | Назив подизвођача: | |
| | Адреса подизвођача: | |
| | Матични број: | |
| | Порески идентификациони број (ПИБ): | |



ЈАВНО КОМУНАЛНО
ПРЕДУЗЕЋЕ
"ТОПЛОВОД"

ОБРЕНОВАЦ
Цара Лазара 3/1
Текући рачун: 355-1095960-63
Текући рачун: 205-113917-68
ПИБ: 104764767
Матични број: 20233940

| | | |
|--|---|--|
| | Процент укупне вредности набавке који ће извршити подизвођач: | |
| | Део предмета набавке коју ће извршити подизвођач | |
| | Особа за контакт подизвођача | |
| | Интернет страница на којој су подаци јавно доступни уколико је подизвођач уписан у Регистар понуђача: | |

| | | |
|----|---|--|
| 2) | Назив подизвођача: | |
| | Адреса подизвођача: | |
| | Матични број: | |
| | Порески идентификациони број (ПИБ): | |
| | Процент укупне вредности набавке који ће извршити подизвођач: | |
| | Део предмета набавке коју ће извршити подизвођач | |
| | Особа за контакт подизвођача | |
| | Интернет страница на којој су подаци јавно доступни уколико је подизвођач уписан у Регистар понуђача: | |

НАПОМЕНА:

Табелу „Подаци о подизвођачу“ попуњавају само они понуђачи који подносе понуду са подизвођачем, а уколико има већи број подизвођача од места предвиђених у табели, потребно је да се наведени образац копира у добовљном броју примерака, да се попуни и достави за сваког подизвођача.

Процент укупне вредности јавне набавке који понуђач поверава подизвођачу, не може бити већи од 50%, односно, ако понуђач поверава извршење јавне набавке већем броју подизвођача, процент укупне вредности које понуђач поверава подизвођачима (збирно за све подизвођаче), не може бити већи од 50 %.

4) ПОДАЦИ О УЧЕСНИКУ У ЗАЈЕДНИЧКОЈ ПОНУДИ:

| | | |
|----|---|--|
| 1) | Назив члана групе/учесника: | |
| | Адреса члана групе/учесника: | |
| | Матични број: | |
| | Порески идентификациони број (ПИБ): | |
| | Особа за контакт члана групе /учесника | |
| | Интернет страница на којој су подаци јавно доступни уколико је члан групе /учесника уписан у Регистар понуђача: | |



ЈАВНО КОМУНАЛНО
ПРЕДУЗЕЋЕ
"ТОПЛОВОД"

ОБРЕНОВАЦ
Цара Лазара 3/1
Текући рачун: 355-1095960-63
Текући рачун: 205-113917-68
ПИБ: 104764767
Матични број: 20233940

| | | |
|----|---|--|
| 2) | Назив члана групе/учесника: | |
| | Адреса члана групе/учесника: | |
| | Матични број: | |
| | Порески идентификациони број (ПИБ): | |
| | Особа за контакт члана групе /учесника | |
| | Интернет страница на којој су подаци јавно доступни уколико је члан групе /учесника уписан у Регистар понуђача: | |

| | | |
|----|---|--|
| 3) | Назив члана групе/учесника: | |
| | Адреса члана групе/учесника: | |
| | Матични број: | |
| | Порески идентификациони број (ПИБ): | |
| | Особа за контакт члана групе /учесника | |
| | Интернет страница на којој су подаци јавно доступни уколико је члан групе /учесника уписан у Регистар понуђача: | |

НАПОМЕНА:

Табелу „Подаци о учеснику у заједничкој понуди“ попуњавају само они понуђачи који подnose заједничку понуду, а уколико има већи број понуђача из групе понуђача (чланова групе) од места предвиђених у табели, потребно је да се наведени образац копира у добовљном броју примерака, да се попуни и достави за сваког понуђача из групе понуђача (члана групе).

Саставни део заједничке понуде је споразум којим се понуђачи из групе међусобно и према наручиоцу обавезују на извршење јавне набавке, а који се обавезно доставља уз понуду.

5) УКУПНА ВРЕДНОСТ ПОНУДЕ - ЦЕНА:

(уписати вредност у динарима без ПДВ-а)

Напомена: Уколико понуђач није у систему ПДВ-а, не попуњава ово поље.

(уписати вредност ПДВ-а)

Напомена: Уколико понуђач није у систему ПДВ-а, не попуњава ово поље.

(уписати вредност у динарима са ПДВ-ом)

Напомена: Уколико понуђач није у систему ПДВ-а, попуњава само ово поље.



ЈАВНО КОМУНАЛНО
ПРЕДУЗЕЋЕ
"ТОПЛОВОД"

ОБРЕНОВАЦ
Цара Лазара 3/1
Текући рачун: 355-1095960-63
Текући рачун: 205-113917-68
ПИБ: 104764767
Матични број: 20233940

6) УСЛОВИ И НАЧИН ПЛАЋАЊА:

у максималном року од 45 дана од дана комплетне испоруке добара, односно пријема исправне фактуре.

7) РОК ИСПОРУКЕ :

_____ дана од дана потписивања уговора .
(максималан рок је 30 дана од дана потписивања уговора.)

8) МЕСТО ИСПОРУКЕ ДОБАРА : франко магацин ЈКП „Топловод“ Обреновац, ул. Цара Лазара 3/1

9) ГАРАНТНИ РОК НА ИСПОРУЧЕНА ДОБРА : _____ месеци од дана испоруке добара.

***НАПОМЕНА:** гарантни рок не може бити мањи од 24 месеца од дана испоруке добара. Понуђач у својој понуди може понудити дужи гарантни рок.*

10) ВАЖНОСТ ПОНУДЕ:

_____ дана од дана отварања понуда
(најмање 30 дана од дана отварања понуда. Понуђач може у својој понуди дати дужи рок важења понуде, али не може бити краћи од 30 дана, у супротном понуда ће се сматрати неприхватљивом)

Датум

Понуђач (носилац понуде):

М.П.

Потпис одговорног лица понуђача

НАПОМЕНА:

Образац понуде је потребно попунити, потписати и оверити печатом.

Уколико понуђачи подносе заједничку понуду, група понуђача може да се определи да образац понуде потписују и печатом оверавају сви понуђачи из групе понуђача или група понуђача може да овласти једног понуђача из групе понуђача који ће потписати и печатом оверити образац понуде, у зависности од тога како је дефинисано споразумом између чланова групе који понуђач доставља уз понуду.



ЈАВНО КОМУНАЛНО
ПРЕДУЗЕЋЕ
"ТОПЛОВОД"

ОБРЕНОВАЦ
Цара Лазара 3/1
Текући рачун: 355-1095960-63
Текући рачун: 205-113917-68
ПИБ: 104764767
Матични број: 20233940

Образац бр. 3

IX
ОБРАЗАЦ СТРУКТУРЕ ПОНУЂЕНЕ ЦЕНЕ
СА УПУТСТВОМ КАКО ДА СЕ ПОПУНИ за јавну набавку мале вредности
– Мерно-регулациона опрема за аутоматизацију -
ЈН бр. 18/18

| Р.Б. | Опис добара | Јед. мере | Кол. | Цена по јед. мере (без ПДВ-а) | Вредност (без ПДВ-а) б=(4x5) | Произвођач понуђеног добра са каталожном ознаком |
|-----------------------------|---|-----------|------|-------------------------------|------------------------------|--|
| 1. | 2. | 3. | 4. | 5. | 6. | 7. |
| 1. | Разводни орман аутоматике (РОА) за топлотне подстанице са монофазном пумпом, димензије ормана 800x600x200, IP 54 | ком | 4 | | | |
| 2. | Разводни орман аутоматике (РОА) за топлотне подстанице са трофазном пумпом, димензије ормана 800x600x200, IP 54 | ком | 3 | | | |
| 3. | Разводни орман аутоматике (РОА) за топлотне подстанице (без енергетске опреме) за приватне инвеститоре, димензије ормана 600x600x200, IP 54 | ком | 5 | | | |
| 4. | M-BUS уређај са Web сервером | ком | 8 | | | |
| Укупна вредност без ПДВ-а : | | | | | | |
| ПДВ: | | | | | | |
| Укупна вредност са ПДВ-ом : | | | | | | |

У _____
дана ____ . ____ . ____ . године

Понуђач (носилац понуде):
М.П. _____
Потпис одговорног лица понуђача



ЈАВНО КОМУНАЛНО
ПРЕДУЗЕЋЕ
"ТОПЛОВОД"

ОБРЕНОВАЦ
Цара Лазара 3/1
Текући рачун: 355-1095960-63
Текући рачун: 205-113917-68
ПИБ: 104764767
Матични број: 20233940

УПУТСТВО КАКО СЕ ПОПУЊАВА ОБРАЗАЦ СТРУКТУРЕ ПОНУЂЕНЕ ЦЕНЕ:

Образац структуре понуђене цене, понуђачи попуњавају на следећи начин:

- 1) у колону 5. уписује се цена по јединици мере без ПДВ-а ;
- 2) у колону 6. понуђач уписује укупну понуђену цену без ПДВ-а (помножени износ колоне 4 и 5);
- 3) у колону 7. уписује се произвођач понуђеног добра са каталошком ознаком;
- 4) у табели на месту са називом „Укупна вредност без ПДВ-а“ уписује се збирни износ из колоне 6;
- 5) у табели на месту са називом „ПДВ“ уписује се износ ПДВ-а, који се добије применом законске стопе ПДВ-а на укупну понуђену цену без ПДВ-а;
- 6) у табели на месту са називом „Укупна вредност са ПДВ-ом“ уписује се збирни износ Укупна вредност без ПДВ-а и ПДВ.

НАПОМЕНА:

***Понуђач је у обавези да попуни сва празна поља у Обрасцу структуре понуђене цене. У супротном понуда ће се одбити као неприхватљива.



ЈАВНО КОМУНАЛНО
ПРЕДУЗЕЋЕ
"ТОПЛОВОД"

ОБРЕНОВАЦ
Цара Лазара 3/1
Текући рачун: 355-1095960-63
Текући рачун: 205-113917-68
ПИБ: 104764767
Матични број: 20233940

Образац бр. 4

Х
ОБРАЗАЦ ТРОШКОВА ПРИПРЕМЕ ПОНУДЕ

У складу са чланом 88. став 1. Закона о јавним набавкама („Сл. гласник РС“ бр. 124/12, 14/15 и 68/15), понуђач _____ (уписати назив и седиште понуђача), доставља укупан износ и структуру трошкова припремања понуде за јавну набавку мале вредности набавку добара – **Мерно-регулациона опрема за аутоматизацију**, редни број 18/18, како следи у табели:

| Структура трошкова | Износ трошкова у динарима |
|---|---------------------------|
| Прибављање захтеваних доказа: | |
| Поштански трошкови: | |
| Трошкови прибављања средстава обезбеђења: | |
| | |
| | |
| | |
| Укупан износ трошкова припремања понуде: | |

НАПОМЕНА:

Трошкове припреме и подношења понуде сноси искључиво понуђач и не може тражити од наручиоца накнаду трошкова (члан 88. став 2. Закона о јавним набавкама).

Ако је поступак јавне набавке обустављен из разлога који су на страни наручиоца, наручилац је дужан да понуђачу надокнади трошкове израде узорака или модела, ако су израђени у складу са техничком спецификацијом наручиоца и трошкове прибављања средстава обезбеђења, под условом да је понуђач тражио накнаду тих трошкова у својој понуди (члан 88. став 3. Закона о јавним набавкама).

У складу са тим, у табели горе, понуђач може навести трошкове припремања понуде, поред структуре/описа трошкова које је навео наручилац, понуђач може навести и друге објективне трошкове, које је имао, а који су проистекли по основу припремања понуде.

Уколико понуђач није имао трошкове припремања понуде, само потписује и печата овај образац.

У _____
дана __. __. ____ . године

Понуђач (носилац понуде):

М.П.

Потпис одговорног лица понуђача



ЈАВНО КОМУНАЛНО
ПРЕДУЗЕЋЕ
"ТОПЛОВОД"

ОБРЕНОВАЦ
Цара Лазара 3/1
Текући рачун: 355-1095960-63
Текући рачун: 205-113917-68
ПИБ: 104764767
Матични број: 20233940

Образац бр. 5

XI.
ОБРАЗАЦ ИЗЈАВЕ О НЕЗАВИСНОЈ ПОНУДИ

У складу са чланом 26. Закона о јавним набавкама („Сл. гласник РС“ бр. 124/12, 14/15 и 68/15), понуђач _____ (уписати назив и седиште понуђача) даје следећу:

ИЗЈАВУ О НЕЗАВИСНОЈ ПОНУДИ

Под пуном материјалном и кривичном одговорношћу потврђујем да сам понуду у поступку јавне набавке мале вредности набавке добара – **Мерно-регулациона опрема за аутоматизацију**, редни број 18/18, поднео независно, без договора са другим понуђачима или заинтересованим лицима.

У _____,
Дана _____._____._____. године

Понуђач (носилац понуде):

М.П.

Потпис одговорног лица понуђача

НАПОМЕНА:

У случају постојања основане сумње у истинитост изјаве о независној понуди, наручилац ће одмах обавестити организацију надлежну за заштиту конкуренције. Организација надлежна за заштиту конкуренције може понуђачу, односно заинтересованом лицу изрећи меру забране учешћа у поступку јавне набавке, уколико утврди да је понуђач, односно заинтересовано лице повредило конкуренцију у поступку јавне набавке, у смислу закона којим се уређује заштита конкуренције.

Мера забране учешћа у поступку јавне набавке може трајати до две године. Повреда конкуренције представља негативну референцу, у смислу члана 82. став 1. тачка 2. Закона.

Уколико понуду подноси група понуђача (заједничка понуда) – Уколико понуђачи подносе заједничку понуду, група понуђача може да се определи да овај Образац потписују и оверавају пежатам сви понуђачи из група, а могу и споразумом да једног понуђача из групе који ће поунити, потписати и печатам оверити овај Образац.



ЈАВНО КОМУНАЛНО
ПРЕДУЗЕЋЕ
"ТОПЛОВОД"

ОБРЕНОВАЦ
Цара Лазара 3/1
Текући рачун: 355-1095960-63
Текући рачун: 205-113917-68
ПИБ: 104764767
Матични број: 20233940

Образац бр. 6

ХП
ОБРАЗАЦ ИЗЈАВЕ О ПОШТОВАЊУ ОБАВЕЗА ИЗ ЧЛАНА 75. СТАВ 2. ЗАКОНА О
ЈАВНИМ НАБАВКАМА

У вези са чланом 75. став 2. Закона о јавним набавкама („Сл. гласник РС“ бр. 124/12, 14/15 и 68/15) и у вези са понудом која је код нас заведена под бројем _____, _____ (назив и седиште понуђача), под пуном материјалном и кривичном одговорношћу даје следећу

ИЗЈАВУ

Да је _____ (назив и седиште понуђача), матични број _____, при састављању ове понуде, у поступку јавне набавке мале вредности набавке добара – **Мерно-регулациона опрема за аутоматизацију**, редни број набавке 18/18, поштовао обавезе које произлазе из важећих прописа о заштити на раду, запошљавању и условима рада, заштити животне средине, као и да нема забрану обављања делатности која је на снази у време подношења понуде.

У _____,
дана __. __. ____ године

М.П. _____
Потпис овлашћеног лица понуђача

НАПОМЕНА:

***Уколико понуду подноси група понуђача (заједничка понуда) - Уколико понуђачи подносе заједничку понуду, група понуђача може да се определи да овај Образац потписују и оверавају пежатам сви понуђачи из групе, а могу и споразумом да једног понуђача из групе који ће попунити, потписати и печатам оверити овај Образац.



ЈАВНО КОМУНАЛНО
ПРЕДУЗЕЋЕ
"ТОПЛОВОД"

ОБРЕНОВАЦ
Цара Лазара 3/1
Текући рачун: 355-1095960-63
Текући рачун: 205-113917-68
ПИБ: 104764767
Матични број: 20233940

Образац бр. 7

ХИИ

ОБРАЗАЦ ИЗЈАВЕ О ПОШТОВАЊУ ОБАВЕЗНИХ УСЛОВА ИЗ ЧЛАНА 75. СТАВ 1.
ТАЧКА 1) ДО 4) ЗАКОНА И ДОДАТНИХ УСЛОВА КОЈЕ ЈЕ ПРОПИСАО НАРУЧИЛАЦ

На основу члана 77. став 4. Закона о јавним набавкама („Сл. гласник РС“ бр. 124/12, 14/15 и 68/15) _____ (назив и седиште понуђача), под пуном материјалном и кривичном одговорношћу даје следећу

ИЗЈАВУ

да испуњавамо све услове прописане Законом о јавним набавкама из члана 75. став 1. тачка 1) до 4) („Сл. гласник РС“ бр. 124/12, 14/15 и 68/15), као и додатне услове које је прописао наручилац у конкурсној документацији за јавну набавку мале вредности набавке добара – **Мерно-регулациона опрема за аутоматизацију**, редни број набавке 18/18.

У _____,
дана ____ . ____ . ____ . године

Понуђач :

М.П. _____

Потпис одговорног лица понуђача

НАПОМЕНА:

Испуњеност обавезних услова из члана 75. став 1. тачка 1) до 4), као и испуњеност додатних услова које је прописао Наручилац, понуђач доказује на начин одређен овом конкурсном документацијом.

Понуђач може испуњеност обавезних услова из члана 75. став 1. тачка 1) до 4) и испуњеност додатних услова које је прописао Наручилац, доказати достављењем ове Изјаве која мора бити попуњена на тачно предвиђеним местима.

Уколико понуђач доставља заједничку понуду или понуду са подизвођачем, а испуњеност обавезних услова из члана 75. Став 1. Тачка 1) до 4), и додатних услова који су прописани Законом и овом конкурсном документацијом, доказује достављањем ове изјаве, ову изјаву су такође дужни да потпишу и печатирају овлашћена лица подизвођача, односно чланова заједничке понуде.

Уколико понуђач достави ову изјаву, наручилац може пре доношења одуке о додели уговора да од понуђача чија је понуда оцењена као најповољнија затражи да достави копију захтеваних доказа о испуњености услова, а може и да затражи на увид оригинал или оверену копију свих или појединих доказа о испуњености обавезних и додатних услова, који су прописани Законом и овом конкурсном документацијом.

Уколико понуђач у остављеном, примереном року, који не може бити краћи од 5 (пет) дана не достави на увид копију захтеваних доказа о испуњености услова или не достави на увид оригинале или оверене копије тражених доказа, наручилац ће његову понуду одбити као неприхватљиву.



ЈАВНО КОМУНАЛНО
ПРЕДУЗЕЋЕ
"ТОПЛОВОД"

ОБРЕНОВАЦ
Цара Лазара 3/1
Текући рачун: 355-1095960-63
Текући рачун: 205-113917-68
ПИБ: 104764767
Матични број: 20233940

Образац бр. 8

XIV
МОДЕЛ УГОВОРА

УГОВОР О НАБАВЦИ ДОБАРА– Мерно-регулациона опрема за аутоматизацију
(јавна набавка мале вредности ЈНМВ-Т-18/18)

Закључен између:

1. Јавног комуналног предузећа "Топловод" Обреновац, Цара Лазара 3/1, 11500 Обреновац, матични број: 20233940, ПИБ: 104764767, које заступа директор Борис Ивковић, дипл.екон. (у даљем тексту: Наручилац), с једне стране и
2. _____ (назив Додављача) са седиштем у _____ (пуна адреса седишта Додављача), матични број _____, ПИБ: _____, текући рачун број _____ који се води код _____ (назив банке), које заступа _____ (функција и име и презиме одговорног лица Додављача) (у даљем тексту: Додављач), с друге стране

У даљем тексту заједно названи: Уговорне стране.

Члан 1.

Уговорне стране сагласно констатују:

- 1) да је ЈКП „Топловод“ Обреновац покренуо поступак јавне набавке добара у поступку јавне набавке мале вредности ЈН бр. 18/18 (шифра: ЈНМВ – Т – 18/18);
- 2) да је по спровођењу законом прописаног поступка, као наповољнија изабрана понуда Додављача _____;
(назив Додављача)
- 3) да је изабрани Додављач учествовао у јавној набавци _____;
(самостално/као учесник у заједничкој понуди/са подизвођачем)
- 4) да су учесници заједничке понуде:
 - Носилац _____ кога заступа _____
 - Учесник _____ кога заступа _____
 - Учесник _____ кога заступа _____
 - Учесник _____ кога заступа _____

(пунити у случају заједничке понуде)

- 5) Да ће подизвођачу/има _____ бити

(назив/и подизвођача)

поверени следећи послови _____

(навести део послова који ће бити поверени подизвођачу/има ако понуђач наступања са подизвођачем/има)



ЈАВНО КОМУНАЛНО
ПРЕДУЗЕЋЕ
"ТОПЛОВОД"

ОБРЕНОВАЦ
Цара Лазара 3/1
Текући рачун: 355-1095960-63
Текући рачун: 205-113917-68
ПИБ: 104764767
Матични број: 20233940

Члан 2.

Предмет овог Уговора је набавка добара – Мерно-регулационе опреме за аутоматизацију (у даљем тексту: добра) од стране Додављача, у свему према усвојеној понуди изабраног Додављача и Техничкој спецификацији бр. 18/18 конкурсне документације за предметну јавну набавку, која чини саставни део овог Уговора.

Члан 3.

ЈКП „Топловод“ Обреновац је као Наручилац предвидео средства за предметну јавну набавку у свом Програму пословања за 2018. годину – и финансијском плану за 2018. годину у оквиру конта 023, односно у Плану набавки ЈКП "Топловод" Обреновац за 2018. годину бр. 2018 – 427/6 од 20.03.2018. године, позиција 1.1.15.

Члан 4.

Вредност Уговора из члана 2. овог Уговора износи _____ (уписати вредност без ПДВ из Понуде) динара без урачунатог ПДВ-а.

ПДВ обрачунат по стопи ____% износи _____ (уписати износ ПДВ-а из Понуде) динара.

Укупна вредност предмета Уговора из члана 2. овог Уговора са урачунатим ПДВ-ом износи _____ (уписати вредност са ПДВ-ом из Понуде) динара (словима: _____ динара).

У цену су урачунати сви пратећи трошкови (транспорт и сл.).

Цена је фиксна и не може се мењати.

Члан 5.

Додављач се обавезује да предметна добра - Мерно-регулациону опрему за аутоматизацију - испоручи у свему са техничким захтевима, информатичким захтевима, у количини и квалитету дефинисаном од стране Наручиоца техничком спецификацијом и конкурсном документацијом, у року од _____ календарских дана (уписати рок из Понуде који не може бити дужи од 30 дана од дана потписивања уговора).

Место испоруке предметних добара је франко магацин ЈКП „Топловод“ Обреновац, у ул. Цара Лазара бр. 3/1 Обреновац.

Члан 6.

Наручилац се обавезује да вредност испоручене робе плати Додављачу у максималном року од 45 дана од дана комплетне испоруке добара, односно пријема исправне фактуре.

Члан 7.

Уз сваки орман Додављач је дужан доставити радионичку документацију за конкретан орман и извештај о испитивању конкретног ормана.

Уз испоручену опрему Додављач је дужан доставити техничку документацију којом се доказује усаглашеност опреме са захтевима према техничком опису.



ЈАВНО КОМУНАЛНО
ПРЕДУЗЕЋЕ
"ТОПЛОВОД"

ОБРЕНОВАЦ
Цара Лазара 3/1
Текући рачун: 355-1095960-63
Текући рачун: 205-113917-68
ПИБ: 104764767
Матични број: 20233940

Члан 8.

Добављач даје гарантни рок од _____ месеци (*уписати рок из Понуде који не може бити краћи од 24 месеца*) на сву испоручену робу из члана 2. овог Уговора.

Члан 9.

Добављач се обавезује да приликом потписивања овог Уговора достави средство финансијског обезбеђења за добро извршење посла и то бланко сопствену меницу, која мора бити евидентирана у Регистру меница и овлашћења Народне банке Србије. Меница мора бити оверена печатом и потписана од стране лица овлашћеног за заступање, а уз исту мора бити достављено попуњено и оверено менично овлашћење – писмо, са назначеним износом од 10% од укупне вредности уговора без ПДВ-а.

Добављач је дужан да достави доказ да је меница регистрована код Народне банке Србије, односно захтев за регистрацију менице издат од пословне банке.

Добављач се обавезује да у тренутку закључења уговора преда наручиоцу меницу за добро извршење посла, која ће бити са клаузулама: безусловна и платива на први позив, са роком важности који је 30 (тридесет) дана дужи од истека рока за коначно извршење посла. Ако се за време трајања уговора промене рокови за извршење уговорне обавезе, важност менице за добро извршење посла мора да се продужи.

Наручилац ће уновчити меницу за добро извршење посла уколико:

- 1) добављач не буде поштовао рок за испоруку предметних добара (гаранција за добро, односно квалитетно извршење посла или тзв. чинидбена гаранција), који је дефинисан у техничкој спецификацији или
- 2) добављач коме је додељен уговор не изврши испоруку добара у уговореном квалитету који је дефинисан у техничкој спецификацији и
- 3) добављач не достави сву потребну атестну документацију.

Члан 10.

Добављач се обавезује да приликом потписивања овог Уговора достави средство финансијског обезбеђења као гаранцију за отклањање грешака у гарантном року у висини 10% од укупне вредности уговора (без урачунатог ПДВ-а) са роком важности 30 (тридесет) дана дуже од дана истека понуђеног и уговореног гарантног рока за понуђена добра.

Добављач је дужан да достави доказ да је меница регистрована код Народне банке Србије, односно захтев за регистрацију менице издат од пословне банке.

Меница мора бити неопозива, безусловна, без права на приговор и платива на први позив, са роком важења најмање 30 (тридесет) дана дуже од дана када истиче гарантни рок. Меница, односно менично овлашћење не може да садржи додатне услове за исплату, краће рокове од оних које одреди наручилац, мањи износ од оног који одреди наручилац или промењену месну надлежност за решавање спорова.

Наручилац ће уновчити меницу за отклањање грешака у гарантном року уколико:

- 1) уколико добављач не отклони грешке у гарантном року.

Члан 11.

Добављач се обавезује да приликом испоруке добара из члана 2. овог Уговора Наручиоцу достави и све остале атесте захтеване конкурсном документацијом.



ЈАВНО КОМУНАЛНО
ПРЕДУЗЕЋЕ
"ТОПЛОВОД"

ОБРЕНОВАЦ
Цара Лазара 3/1
Текући рачун: 355-1095960-63
Текући рачун: 205-113917-68
ПИБ: 104764767
Матични број: 20233940

Члан 12.

У случају да Додављач прекорачи уговорени рок за испоруку добара исти је дужан да плати Наручиоцу уговорну казну од 0,2% уговорене вредности за сваки дан закашњења, а највише до 5% укупне уговорене вредности.

Наручилац има право на наплату уговорне казне и без посебног обавештења Додављачу радова, уз издавање одговарајућег обрачуна са роком плаћања од 15 дана од датума издавања истог.

Наплата уговорне казне не искључује право Наручиоца на активирање менице за добро извршење посла из наведених разлога и накнаду штете.

Члан 13.

Овај уговор ступа на снагу даном потписивања обе Уговорне стране и траје до међусобног измирења уговорених обавеза.

Члан 14.

Све евентуалне неспоразуме који могу проистећи из овог Уговора, уговорне стране ће настојати да реше споразумно, при чему ће се тумачење спорних ситуација вршити у складу са конкурсном документацијом.

У случају спора, надлежан је Привредни суд у Београду.

Члан 15.

За све оно што није регулисано овим уговором примењиваће се Закон о јавним набавкама, Закон о облигационим односима и Опште узансе о промету робом.

Члан 16.

Овај Уговор је сачињен у 6 (шест) истоветних примерка, 4 (четири) примерка за Наручиоца и 2 (два) примерка за Додављача.

НАРУЧИЛАЦ:

ЈКП „Топловод“ Обреновац

директор,

Борис Ивковић, дипл.екон.

ДОБАВЉАЧ:

(уписати назив Додављача)

(уписати функцију одговорног лица Додављача)

(потпис одговорног лица Додављача)

(име и презиме одговорног лица Додављача, штампаним словима)

М.П.

Напомена: Овај Модел уговора представља садржину уговора који ће бити закључен са изабраним понуђачем. Наручилац ће, ако понуђач без оправданих разлога одбије да закључи уговор о јавној набавци, након што му је уговор додељен, реализовати средства обезбеђења испуњења обавеза у поступку јавне набавке. Достављени модел уговора понуђач мора да попуни, овери печатом и потпише, чиме потврђује да прихвата елементе модела уговора. У случају заједничке понуде и понуде са подизвођачем, у моделу уговора морају бити наведени сви понуђачи из групе понуђача